

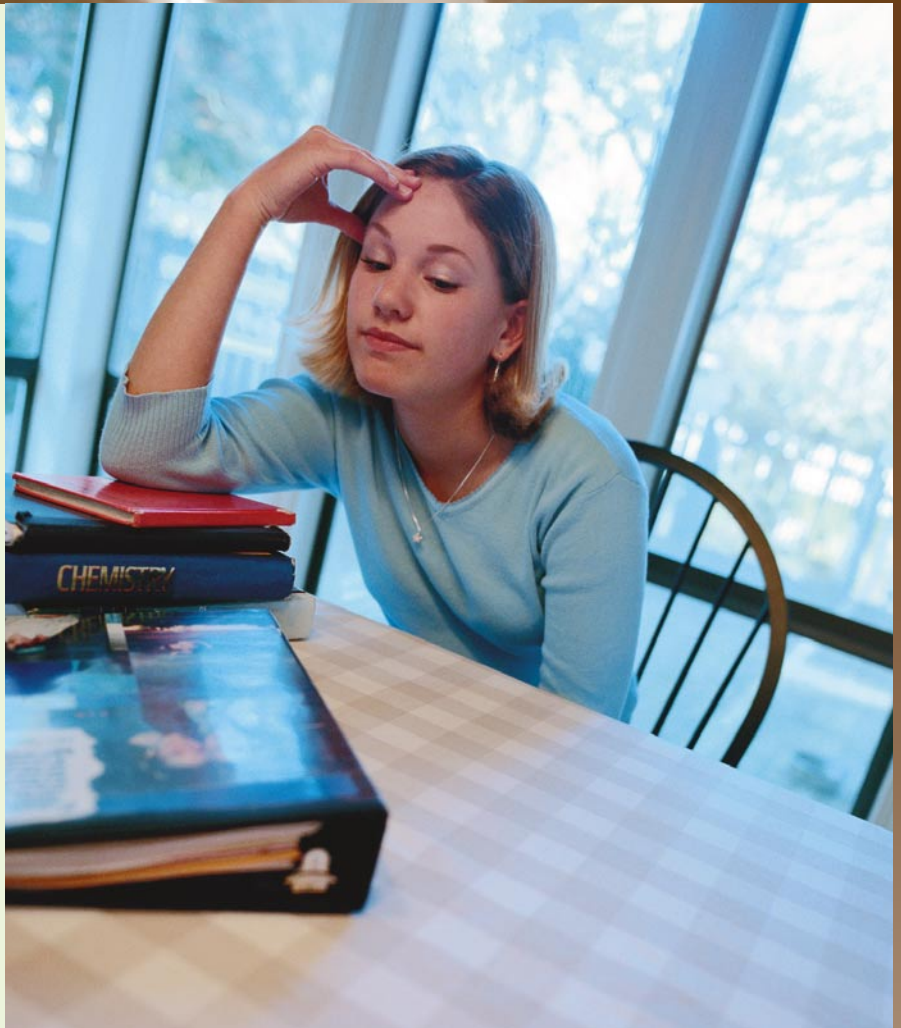


TANDEM PROFESSIONAL

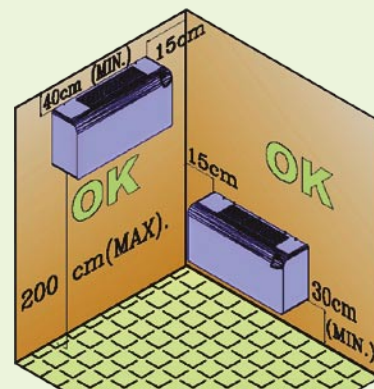
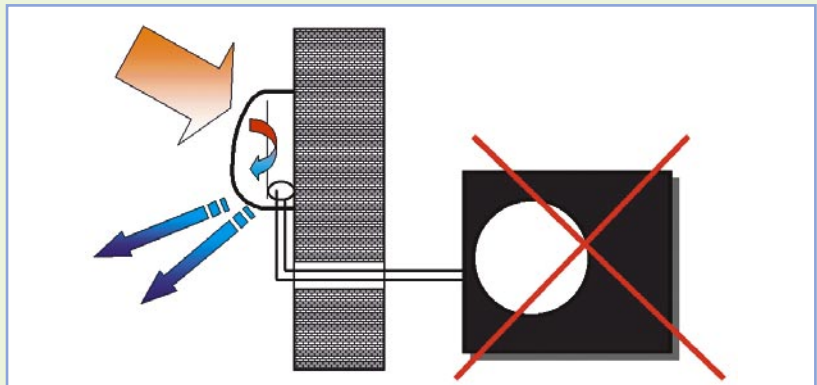
- Werkingsindicatie door LED's
- Actieve koolstoffilter
- Luchtuitblaas via automatische regelbare deflectoren
- 3 ventilatiesnelheden (automatisch of manueel)
- Antivriesbeveiliging
- Automatische heropstart na stroomonderbreking
- Auto diagnose
- Anti pendelcyclus voor de compressor
- Geruisarme werking

Infrarood afstandsbediening met LCD scherm

- Automatische regeling koud/warm
- Ventilatie (automatisch of manueel)
- Automatische swing
- Ontvochtigen
- Spaarregime (nacht)
- 24uur klok (programeerbaar)
- 2 AAA batterijen meegeleverd
- Ergonomische vormgeving



2 buitenroosters zorgen voor een stijlvolle afwerking (2 x ø 160mm)



Principe Airconditioning zonder buitentoestel

Airconditioning wordt mogelijk op plaatsen waar dit voor kort onmogelijk of esthetisch niet verantwoord was. Alle componenten zijn in één toestel ingebouwd en slechts twee muurdoorvoeren van diameter 160 mm zijn de noodzakelijke verbinding met de buitenlucht. Binnenin het toestel bestaan 2 geheel gescheiden luchtcircuits.

Binnen wordt de lucht uit de ruimte aangezogen en door de warmtewisselaar gevoerd. Gekoelde en ontvochtigde lucht wordt terug de ruimte ingeblazen.



Via een buis door de muur met $\varnothing 160$ mm wordt buitenlucht aangezogen. Via een tweede warmtewisselaar wordt de onttrokken warmte aan deze lucht afgegeven en opgewarmd door de tweede buis met $\varnothing 160$ mm naar buiten geblazen.

In warmtepomp werkt het proces omgekeerd en wordt de ruimte verwarmd en de buitenlucht verder afgekoeld. De condensaatvoer dient aangesloten te worden op een afvoerbuys in of buiten het gebouw.

VOORDELEN

- Airconditioning zonder buitentoestel
- Eenvoudige en snelle plaatsing
- Stekkerklaar geleverd
- Infrarood afstandsbediening standaard meegeleverd
- Ozonvriendelijk koelmiddel R410a
- Installeerbaar als vloermodel of hoog aan de wand



Een revolutionaire akoestische isolatie in 3 lagen maakt dit toestel tot het meest geruisloze in zijn soort.

INSTALLATIESCHEMA

Stap 8
Plaats buiten de uitblaasroosters op de doorvoerbuizen.

Stap 1
Kies een geschikte plaats en verzeker u ervan dat er zich geen obstakels rond het toestel bevinden. Positioneer dan het sjabloon tegen de muur.

Stap 2
Boor de 2 grote doorvoergaten m.b.v. een geschikte boor (Ø160mm).

Stap 3
Plaats de 2 PVC buizen in de geboorde gaten (Ø160mm)

Stap 5
Positioneer het toestel zonder de plastic omkasting tegen de muur, controleer of het waterpas staat en sluit de condensaatafvoerleiding aan op een afvoer in het gebouw of naar buiten toe.

Stap 4
Plaats 3 verankerbouten in de muur waaraan het toestel zal aanhangen.

Stap 6
Bevestig de 3 verankerbouten zodat het toestel vast hangt aan de muur.

Stap 7
Bevestig de plastic omkasting op het toestel..

