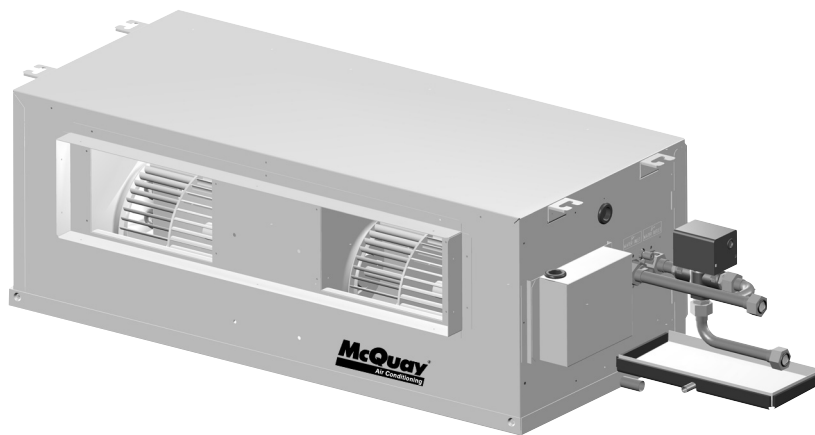


Group: CHILLED WATER

Part Number: A08019025463

Date: NOVEMBER 2000

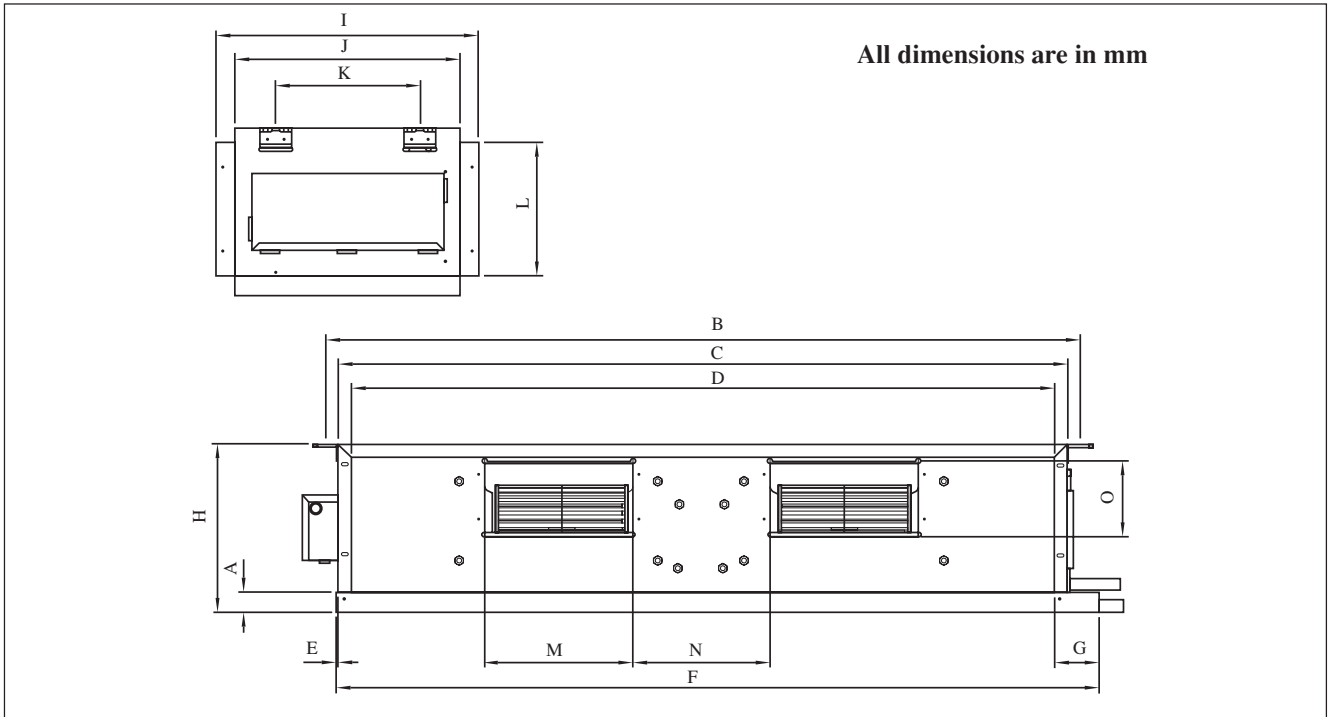
## CHILLED WATER FAN COIL UNIT CEILING CONCEALED SPLIT TYPE AIR CONDITIONER





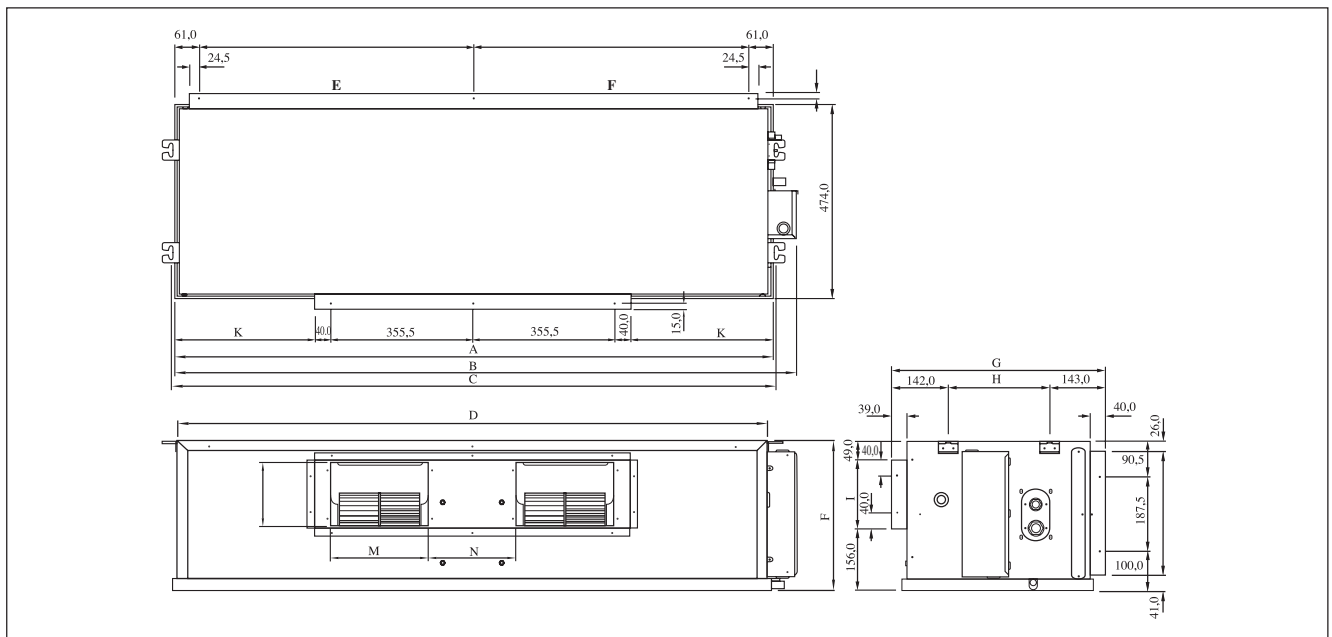
## OUTLINE AND DIMENSIONS

### Indoor Unit (CC series)



MODEL	A	B	C	D	E	F	G	H	I	J	K	L	M	N	O
CC 10CW	31	741	702	662	10	765	72	261	411	351	225	261	232	212,8	114
CC 15CW	31	881	842	802	10	905	72	261	411	351	225	261	232	212,8	114
CC 20CW	31	1041	1002	962	10	1065	72	261	411	351	225	261	232	212,8	114
CC 25CW	31	1176	1137	1097	10	1200	72	261	411	351	225	261	232	212,8	114

### Indoor Unit (CC series)



MODEL	A	B	C	D	E	F	G	H	I	J	K	L	M	N
CC 28CW	952	1007	959	920	410,0	295	600	339	121	213	64,0	100,0	239	214,0
CC 30CW	939	999	956	917	408,5	378	541	256	173	306	70,5	160,5	248	220,0
CC 38CW	1257	1312	1264	1225	562,5	315	638	401	183	233	217,0	169,2	251	237,8
CC 40CW	1055	1115	1072	1033	466,5	378	541	256	173	306	128,5	160,5	248	220,0
CC 50CW	1309	1369	1326	1287	593,5	378	541	256	173	306	255,5	160,5	248	220,0
CC 60CW	1509	1569	1526	1487	693,5	378	541	256	173	306	355,5	160,5	248	220,0

**Caution**

Sharp edges and coil surfaces are potential locations which may cause injury hazards. Avoid from being in contact with these places.

**Avertissement**

Les bords coupants et les surfaces du refroidisseur tubulaire présentent un risque de blessure. Mieux vaut éviter le contact avec ces endroits.

**Vorsicht**

Scharfe Kanten und Wärmetauscherflächen stellen eine Gefahrenquelle dar. Jeglicher Kontakt mit diesen Stellen ist zu vermeiden.

**Cautela**

Per preservarsi da eventuali ferite, evitare di toccare gli spigoli affilati e la superficie dei serpentine.

**Cuidado**

Los Bordes afilados y la superficie del serpentín pueden producir lesiones. Evite tocarlos.

**Осторожно**

Острые края и поверхности змеевиков являются потенциальными местами нанесения травм. Остерегайтесь контакта с этими местами.

**NOTICE**

This product is subjected to Waste of Electrical and Electronic Equipment Regulations (WEEE Regulations). The waste product shall be separately collected by specific collection and treatment centre. Please refer to local authority for these centres. This is only applicable to European Union countries.



Ce produit est soumis à la réglementation concernant les déchets des équipements électriques et électroniques (réglementation DEEE). Le déchet doit être collecté séparément par un centre de collecte et de traitement spécifique. Veuillez vous référer aux autorités locales pour connaître ces centres. Ceci est uniquement applicable aux pays de l'Union Européenne.



Dieses Produkt unterliegt den Bestimmungen zur Entsorgung von elektrischen und elektronischen Geräten (WEEE Bestimmungen). Die Entsorgung sollte am Ende des Lebenszyklus des Gerätes getrennt vom Hausmüll bei Ihrer örtlichen Mülldeponie bzw. Ihrem örtlichen Wiederaufbereitungszentrum erfolgen. Bitte wenden Sie sich an Ihr zuständiges Abfall-Amt. Dieser Hinweis gilt nur für Länder der Europäischen Union.



Questo prodotto è soggetto alle disposizioni RAEE (Rifiuti di apparecchiature elettriche ed elettroniche). Il prodotto da smaltire verrà ritirato da un centro incaricato del ritiro e smaltimento. Per conoscere il nome del centro pertinente, contattare le autorità locali. Questa disposizione è valida solamente i paesi dell'U.E.



Este producto esta sujeto a las Regulaciones del Equipamiento Eléctrico y Electrónico en materia de desechos (Regulaciones WEEE). El producto dañado será retirado por separado por el centro específico de colección y tratamiento. Por favor remitirse a las autoridades locales de estos centros. Esto es solamente aplicable a los países de la Unión Europea.



Процесс утилизации данного продукта регулируется правилами по утилизации отходов электротехнического и электронного оборудования (WEEE Regulations). Такими отходами должен заниматься специальный центр по сборке и обработке отходов. За информацией о таких центрах, обращайтесь к местным властям. Эти правила применяются только в странах Европейского Союза.



# INSTALLATION MANUAL

This manual provides the procedures of installation to ensure a safe and good standard of operation for the air conditioner unit.

Special adjustment may be necessary to suit local requirements.

Before using your air conditioner, please read this instruction manual carefully and keep it for future reference.

## CHILLED WATER FAN COIL UNIT CEILING CONCEALED SPLIT TYPE AIR CONDITIONER

### MODEL

CC10CW/MCC010CW

CC15CW/MCC015CW

CC20CW/MCC020CW

CC25CW/MCC025CW

CC30CW/MCC030CW

CC40CW/MCC040CW

CC50CW/MCC050CW

CC60CW/MCC060CW

## CONTENTS

- Outline and Dimensions	page i-ii
- Safety Precautions	page 2
- Installation Diagram	page 3
- Installation of The Indoor Unit	page 3
- Electrical Connection	page 3
- Water Piping Connection	page 4
- Electrical Wiring Connection	page 4
- Overall Checking	page 5
- Service and Maintenance	page 5
- Trouble Shooting	page 6

## SAFETY PRECAUTIONS

Before installing the air conditioner unit, please read the following safety precautions carefully.

### **Warning**

- Installation and maintenance should be performed by qualified persons who are familiar with local code and regulation, and experienced with this type of appliance.
- All field wiring must be installed in accordance with the national wiring regulation.
- Ensure that the rated voltage of the unit corresponds to that of the name plate before commencing wiring work according to the wiring diagram.
- The unit must be GROUNDED to prevent possible hazard due to insulation failure.
- All electrical wiring must not touch the water piping and any moving parts of the fan motors.
- Confirm that the unit has been switched OFF before installing or servicing the unit.

### **IMPORTANT**

**DO NOT INSTALL OR USE THE AIR CONDITIONER UNIT IN A LAUNDRY ROOM.**

### **Caution**

**Please take note on the following important points when installing.**

- **Ensure that the drainage piping is connected properly.**



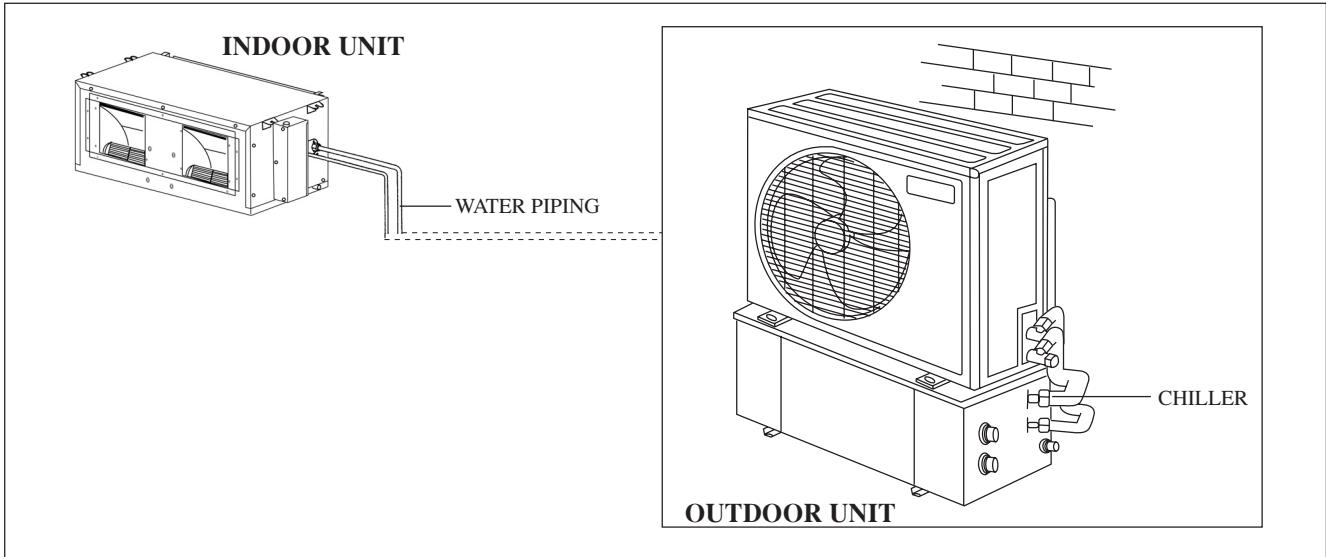
If the drainage piping is not connected properly, it may cause water leakage which will dampen the furniture.

- **Ensure that the unit panel is covered back after service or installation.**



Unsecured panel will cause unit to operate noisily.

**INSTALLATION DIAGRAM**



**INSTALLATION OF THE INDOOR UNIT**

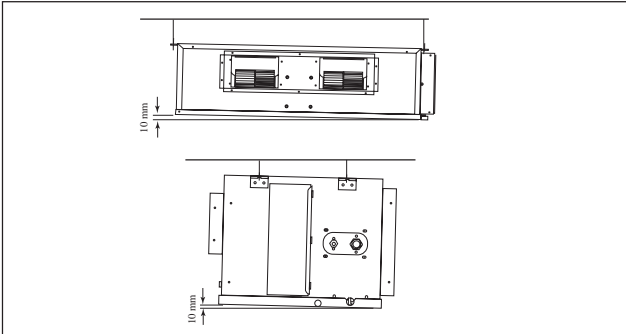
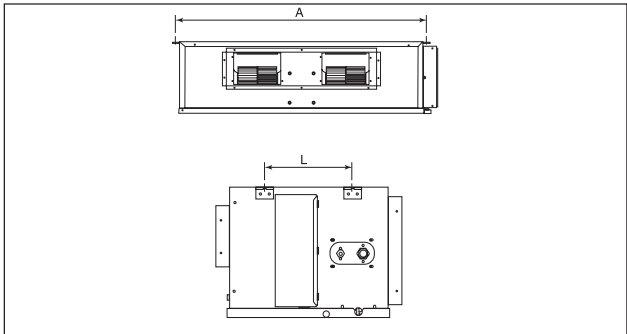
The indoor unit must be installed such that there is no short circuit of the cool discharge. Respect the installation clearance. Do not put the indoor unit where there is direct sunlight on unit. The location must be suitable for piping and drainage and it must have a large distance between a door and unit.

**CEILING CONCEALED MOUNTING**

- Use the hanger supplied with the unit.
- Make sure that the ceiling is sufficiently strong to withstand the weight.

Center distance of axle (see drawing below)

Provide clearance for servicing ease and optimal air flow as shown in the diagram.



CC	10 CW	15 CW	20 CW	25 CW	28 CW	30 CW	38 CW	40 CW	50 CW	60 CW
<b>A (mm)</b>	741	881	1041	1176	959	956	1264	1076	1326	1526
<b>L (mm)</b>	225	225	225	225	339	266	401	266	266	266

**ELECTRICAL CONNECTION**

**CC10CW - CC25CW**

MODEL		CC 10CW	CC 15CW	CC 20CW	CC 25CW
<b>Voltage Range</b>		220V – 240V / 1Ph / 50Hz + ⊕ or 208V – 230V / 1Ph / 60Hz + ⊕			
<b>Recommended Fuse</b>	<b>A</b>	10	10	10	10
<b>Power Supply Cable Size</b>	<b>mm<sup>2</sup></b>	1.5	1.5	1.5	2.5
<b>Number of Conductors</b>		3	3	3	3
<b>Interconnection Cable Size</b>	<b>mm<sup>2</sup></b>	1.5	1.5	1.5	1.5
<b>Number of Conductors</b>		3	3	3	3

CC28CW - CC60CW

MODEL		CC 28 / 30CW	CC 38 / 40 CW	CC 50CW	CC 60CW
Voltage Range		220V – 240V / 1Ph / 50Hz + ⊕ or 208V – 230V / 1Ph / 60Hz + ⊕			
Recommended Fuse	A	16	16	16	16
Power Supply Cable Size	mm <sup>2</sup>	2.5	2.5	2.5	2.5
Number of Conductors		3	3	3	3
Interconnection Cable Size	mm <sup>2</sup>	1.5	1.5	1.5	1.5
Number of Conductors		3	3	3	3

**IMPORTANT:** These values are for information only, they should be checked and selected to comply with the local and/or national codes and regulations. They are also subjected to the type of installation and size of conductors used.

**WATER PIPING CONNECTION**

The indoor unit is equipped with water outlet and inlet bare connection. There is an air-vent for air purging that is fitted at the outlet water header.

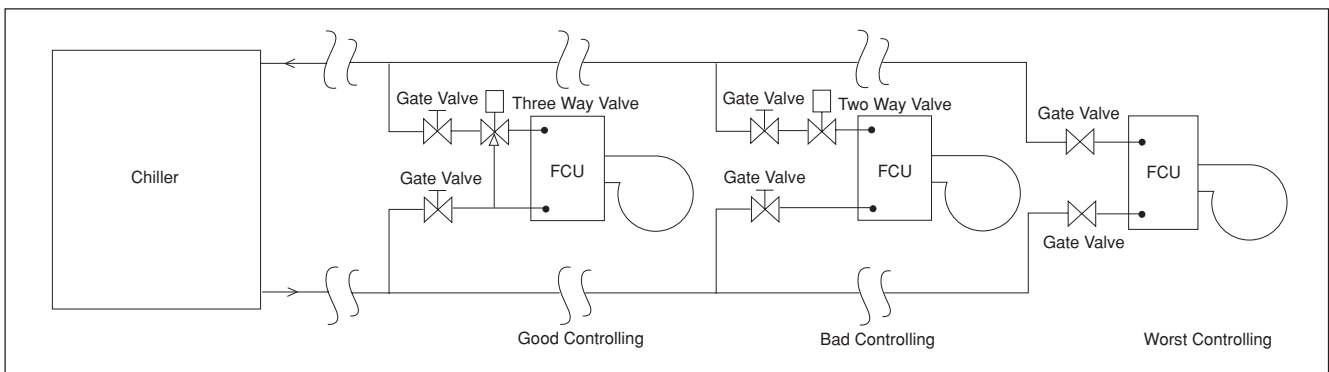
3 ways solenoid valve is required for cycling off or bypass the chilled water.

Black steel pipe, polyurethane pipe, PVC pipe and copper tube are recommended in field installation.

All types of piping and connection must be insulated by polyurethane (ARMAFLEX type or equivalent) to avoid condensation.

Do not use contaminated or damaged pipe and fitting for installation.

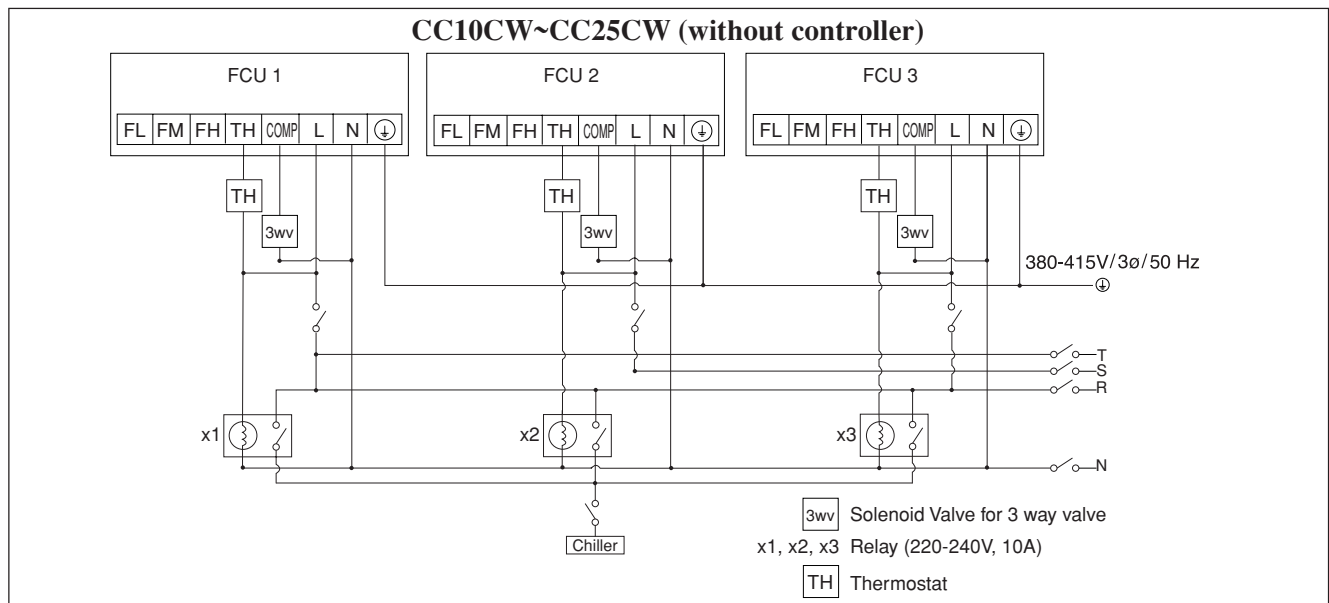
Some main fitting components are needed in the system to enhance the capacity and ease of service, such as gate valve, balancing valve, 2 ways or 3 ways solenoid valve, filter, strainer etc.

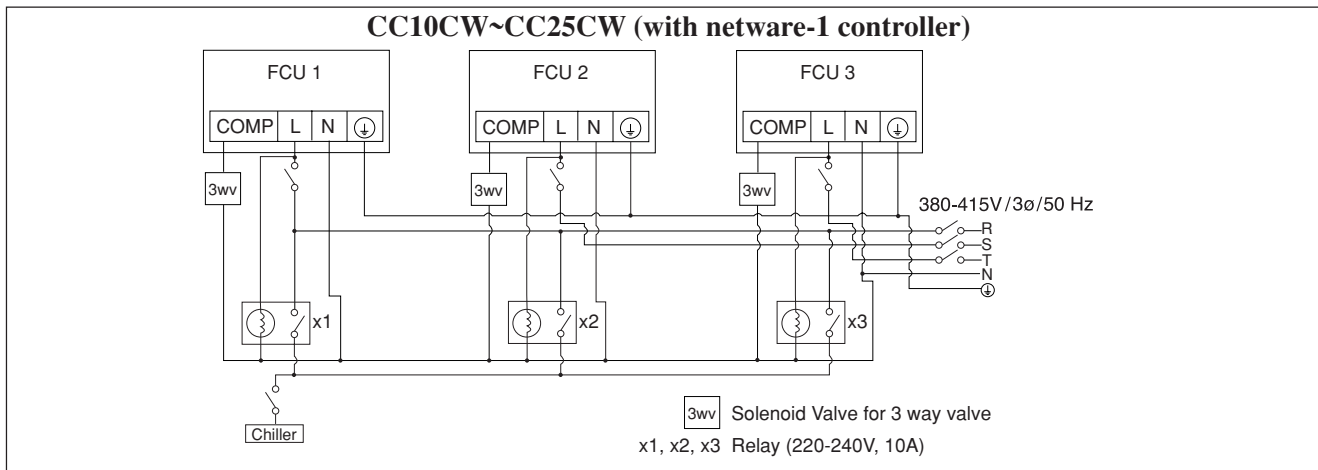


**ELECTRICAL WIRING CONNECTION**

**NOTE:**

This is a proposed wiring connection. It may change subject to the chiller unit and must comply with the local and national code and regulations.





### OVERALL CHECKING

Ensure the following, in particular:-

- 1) The unit is mounted solidly and rigid in position.
- 2) Piping and connections are leak proof.
- 3) Proper wiring has been done.

Drainage check-pour some water into left side of drain pan (drainage is at the right side of the unit).

• Test run

- 1) Conduct a test run after water drainage test.
- 2) Watch out for the following:-
  - a) Is the electric plug firmly inserted into the socket?
  - b) Is there any abnormal sound from unit?
  - c) Is there smooth drainage of water?

### SERVICE AND MAINTENANCE

## ⚠ Warning

**Disconnect from the main supply before servicing the air conditioner unit.**

SERVICE PARTS	MAINTENANCE PROCEDURES	PERIOD
<b>Indoor air filter</b>	<ol style="list-style-type: none"> <li>1. Remove any dust adhered on the filter by using a vacuum cleaner or wash in lukewarm water (below 40°C) with neutral cleaning detergent.</li> <li>2. Rinse well and dry the filter before placing it back onto the unit.</li> <li>3. Do not use gasoline, volatile substances or chemical to clean the filter.</li> </ol>	<p>At least once every 4 weeks.</p> <p>More frequently if necessary.</p>
<b>Indoor unit</b>	<ol style="list-style-type: none"> <li>1. Clean any dirt or dust on the grille or panel by wiping it using soft cloth soaked in lukewarm water (below 40°C) with neutral detergent solution.</li> <li>2. Do not use gasoline, volatile substances or chemical to clean the indoor unit.</li> </ol>	<p>At least once every 4 weeks.</p> <p>More frequently if necessary.</p>
<b>Condense drain pan &amp; pipe</b>	<ol style="list-style-type: none"> <li>1. Check its cleanliness and clean it if necessary.</li> </ol>	Every 3 months.
<b>Indoor fan</b>	<ol style="list-style-type: none"> <li>1. Check for any abnormal noise.</li> </ol>	When necessary.
<b>Indoor coil</b>	<ol style="list-style-type: none"> <li>1. Check and remove any dirt clogged between the fins.</li> <li>2. Check and remove any obstacles that hinder air flowing into and out of the indoor unit.</li> </ol>	<p>Every month.</p> <p>Every month.</p>
<b>Power supply</b>	<ol style="list-style-type: none"> <li>1. Check the voltage and current of the indoor unit.</li> <li>2. Check the electrical wiring for any faulty contacts caused by loose connections, foreign matters, etc. Tighten the wires onto the terminal block if necessary.</li> </ol>	<p>Every 2 months.</p> <p>Every 2 months.</p>
<b>Fan motor oil</b>	<ol style="list-style-type: none"> <li>1. All motor pre-lubricated and sealed at factory.</li> </ol>	No maintenance required.

## TROUBLE SHOOTING

**When any malfunction of the air conditioner unit is noted, immediately switch off the power supply to the unit. Check the following fault conditions and causes for some simple trouble shooting tips.**

FAULT	CAUSES
1. The air conditioner unit does not operate.	<ul style="list-style-type: none"><li>- Power failure, or the fuse need to be replaced.</li><li>- The power plug is disconnected.</li><li>- If the fault persist after all these verifications, please contact the air conditioner unit installer.</li></ul>
2. The air flow is too low.	<ul style="list-style-type: none"><li>- The air filter is dirty.</li><li>- The doors or windows are open.</li><li>- The air suction and discharge are clogged.</li><li>- The regulated temperature is not high enough.</li></ul>
3. The remote control display is dim.	<ul style="list-style-type: none"><li>- Battery flat.</li><li>- The batteries are placed incorrectly.</li></ul>
4. Discharge air flow has bad odor.	<ul style="list-style-type: none"><li>- Odors may be caused by cigarettes, smoke particles, perfume etc. which might have adhered onto the coil.</li></ul>
5. Condensation on the front air grille of the indoor unit.	<ul style="list-style-type: none"><li>- This is caused by air humidity after an extended long period of operation.</li><li>- The set temperature is too low, increase the temperature setting and operate the unit at high fan speed.</li></ul>
6. Water flowing out from the air conditioner unit.	<ul style="list-style-type: none"><li>- Check the condensate evacuation.</li></ul>

**If the fault persists, please call your local dealer / serviceman.**

# MANUEL D'INSTALLATION

Ce manuel fournit les procédures d'installation pour assurer le bon fonctionnement et la sécurité de cet appareil. Des ajustements peuvent être nécessaires pour suivre les réglementations locales.

Avant d'installer et de faire fonctionner le climatiseur, lisez attentivement ce manuel et conservez le.

## VENTILO-CONVECTEUR A EAU GLACEE MODÈLE CLIMATISSEUR POUR FAUX-PLAFOND

### MODÈLE

CC10CW/MCC010CW  
CC15CW/MCC015CW  
CC20CW/MCC020CW  
CC25CW/MCC025CW

CC30CW/MCC030CW  
CC40CW/MCC040CW  
CC50CW/MCC050CW  
CC60CW/MCC060CW

## SOMMAIRE

- Contour et Dimensions	page i-ii
- Précautions de Sécurité	page 2
- Schéma D'installation	page 3
- Installation de L'unité Intérieure	page 3
- Raccordement Électrique	page 3
- Schema des Connexions des Tuyauteries Pour L'eau	page 4
- Schema des Connexions Électrique	page 4
- Contrôle Général	page 5
- Entretien et Maintenance	page 5
- Analyse des Causes de Dysfonctionnement	page 6

## PRÉCAUTIONS DE SÉCURITÉ

Avant de faire fonctionner l'appareil, veuillez bien lire les précautions de sécurité suivantes.

### **Attention**

- L'installation et la maintenance doivent être exécutées par une personne qualifiée qui est familiarisée avec les lois et réglementations en vigueur, et aussi expérimentée dans ce type d'équipements.
- Tous les câblages doivent répondre aux réglementations électriques nationales.
- Avant de commencer le raccordement suivant le schéma électrique, s'assurer que la tension nominale de l'appareil corresponde bien à celle indiquée sur la plaque signalétique.
- L'unité doit être raccordée à la TERRE pour prévenir tous les risques possibles dues à un défaut d'isolation.
- Aucun câble électrique ne doit toucher la tuyauterie du eau et les pièces mobiles des moteurs de ventilation.
- Avant l'installation ou l'entretien du climatiseur, s'assurer que l'appareil est éteint (OFF).

### **IMPORTANT**

**NE PAS INSTALLER OU UTILISER LE CLIMATISEUR DANS UNE BUANDERIE.**

### **Avertissement**

Vérifier les points suivants au cours de l'installation.

- **S'assurer que le tuyau d'évacuation du condensat est correctement branché.**



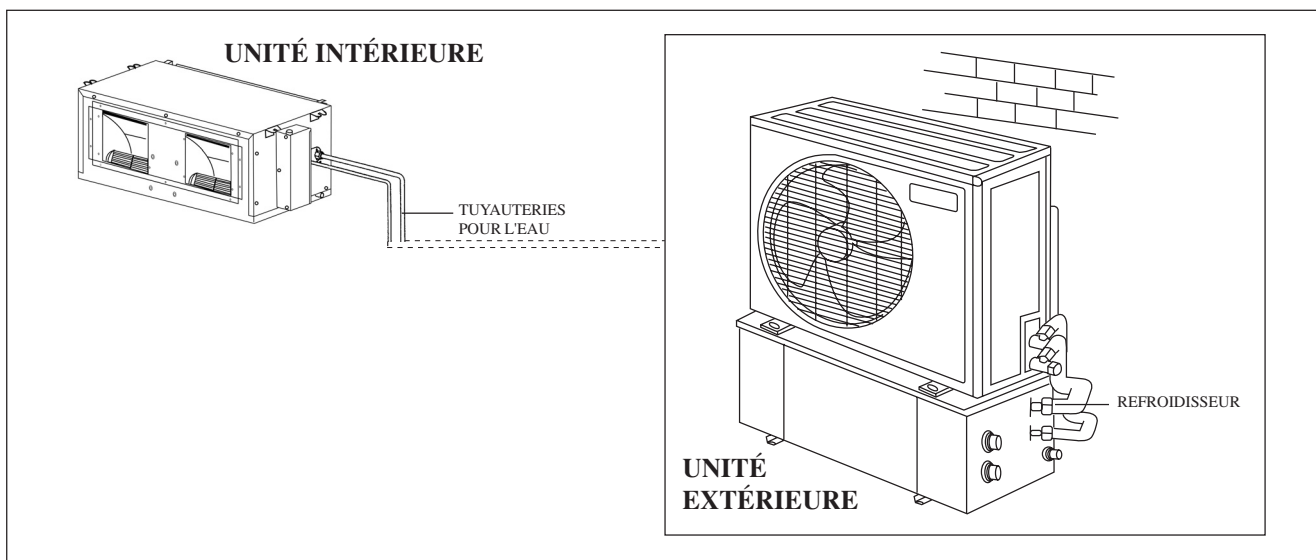
Si le tuyau d'évacuation n'est pas correctement branché, les éventuelles fuites d'eau risquent de mouiller le mobilier.

- **S'assurer que le panneau supérieur de l'appareil est remis en place après l'installation ou l'entretien.**



Avec un panneau mal fixé l'appareil va fonctionner bruyamment.

## SCHÉMA D'INSTALLATION



Français

### INSTALLATION DE L'UNITÉ INTÉRIEURE

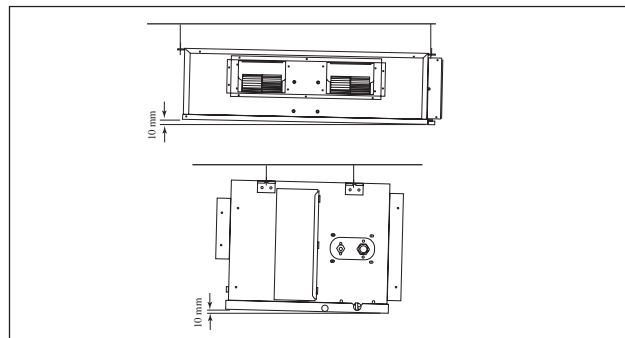
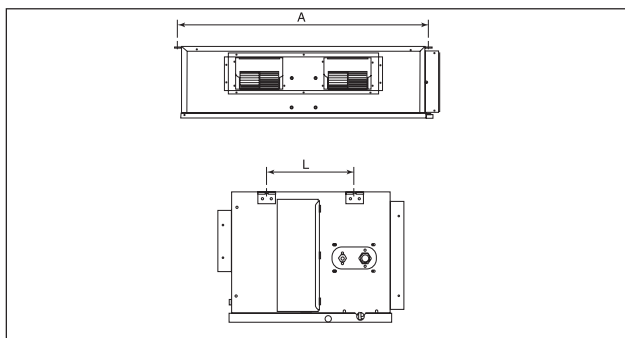
Le condensateur intérieur doit être installé de manière à éviter tout court-circuit du déchargeur. Respecter les distances stipulées dans le schéma d'installation. Ne pas exposer le condensateur intérieur directement aux rayons du soleil. Choisir un emplacement adéquat en tenant compte de l'espace nécessaire à la tuyauterie et à la vidange. Ménager un espace suffisant entre la porte et l'appareil.

#### MONTAGE SOUS FAUX-PLAFOND

- Utiliser l'attache de suspension fournie avec l'appareil.
- Veiller à ce que le plafond soit suffisamment solide pour supporter le poids.

Distance au centre de l'axe (voir schéma ci-dessous)

Ménager l'espace nécessaire pour les interventions de service et pour assurer un flux d'air optimal, comme indiqué dans le schéma.



CC	10 CW	15 CW	20 CW	25 CW	28 CW	30 CW	38 CW	40 CW	50 CW	60 CW
<b>A (mm)</b>	741	881	1041	1176	959	956	1264	1076	1326	1526
<b>L (mm)</b>	225	225	225	225	339	266	401	266	266	266

### RACCORDEMENT ÉLECTRIQUE

#### CC10CW - CC25CW

MODÈLE		CC 10CW	CC 15CW	CC 20CW	CC 25CW
<b>Tension d'alimentation</b>		220V – 240V / 1Ph / 50Hz + ⊕ ou 208V – 230V / 1Ph / 60Hz + ⊕			
<b>Fusible aM</b>	<b>A</b>	10	10	10	10
<b>Section du câble d'alim</b>	<b>mm<sup>2</sup></b>	1,5	1,5	1,5	2,5
<b>Nombre de conducteurs</b>		3	3	3	3
<b>Section du câble de liaison</b>	<b>mm<sup>2</sup></b>	1,5	1,5	1,5	1,5
<b>Nombre de conducteurs</b>		3	3	3	3

CC28CW - CC60CW

MODÈLE		CC 28 / 30CW	CC 38 / 40 CW	CC 50CW	CC 60CW
Tension d'alimentation		220V – 240V / 1Ph / 50Hz + ⊕ ou 208V – 230V / 1Ph / 60Hz + ⊕			
Fusible aM	A	16	16	16	16
Section du câble d'alim	mm <sup>2</sup>	2,5	2,5	2,5	2,5
Nombre de conducteurs		3	3	3	3
Section du câble de liaison	mm <sup>2</sup>	1,5	1,5	1,5	1,5
Nombre de conducteurs		3	3	3	3

**IMPORTANT:** Ces valeurs sont données à titre indicatif seulement; elles doivent être vérifiées et ajustées en fonction des normes et de la réglementation en vigueur. Elles dépendent aussi du type d'installation et du choix des conducteurs utilisés.

**SCHEMA DES CONNEXIONS DES TUYAUTERIES POUR L'EAU**

Le condensateur intérieur est pourvu d'une sortie d'eau et d'un conduit nu d'entrée. Un évent a été créé pour permettre de purger l'air retenu dans le collecteur d'eau en sortie

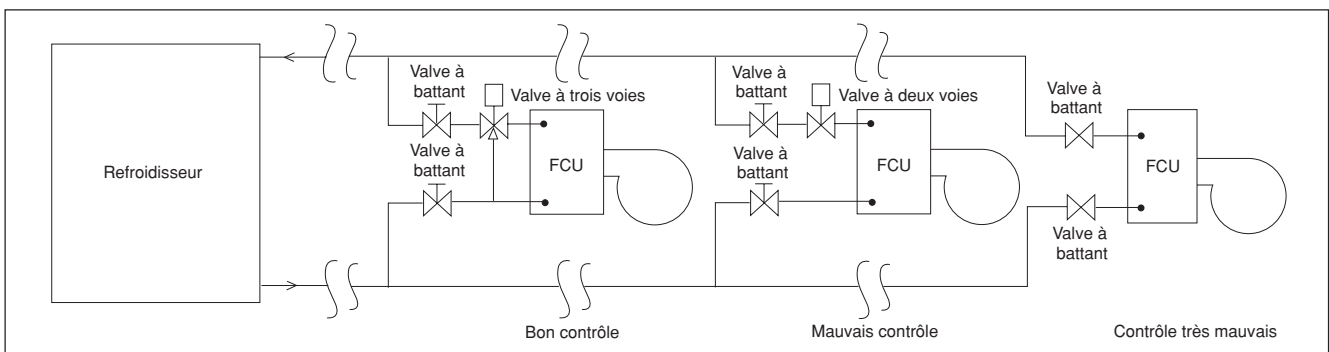
Une valve à 3 voies par solénoïde est requise pour couper ou dévier la circulation de l'eau glacée.

Le tuyau en acier noir, le tuyau en polyuréthane, le tuyau PVC et le tuyau en cuivre sont recommandés dans la nomenclature.

Tous les types de conduits et raccords doivent être isolés en polyuréthane (type ARMAFLEX ou équivalent) pour éviter la condensation.

N'utiliser pas de conduits ou raccords détériorés ou endommagés lors de l'installation.

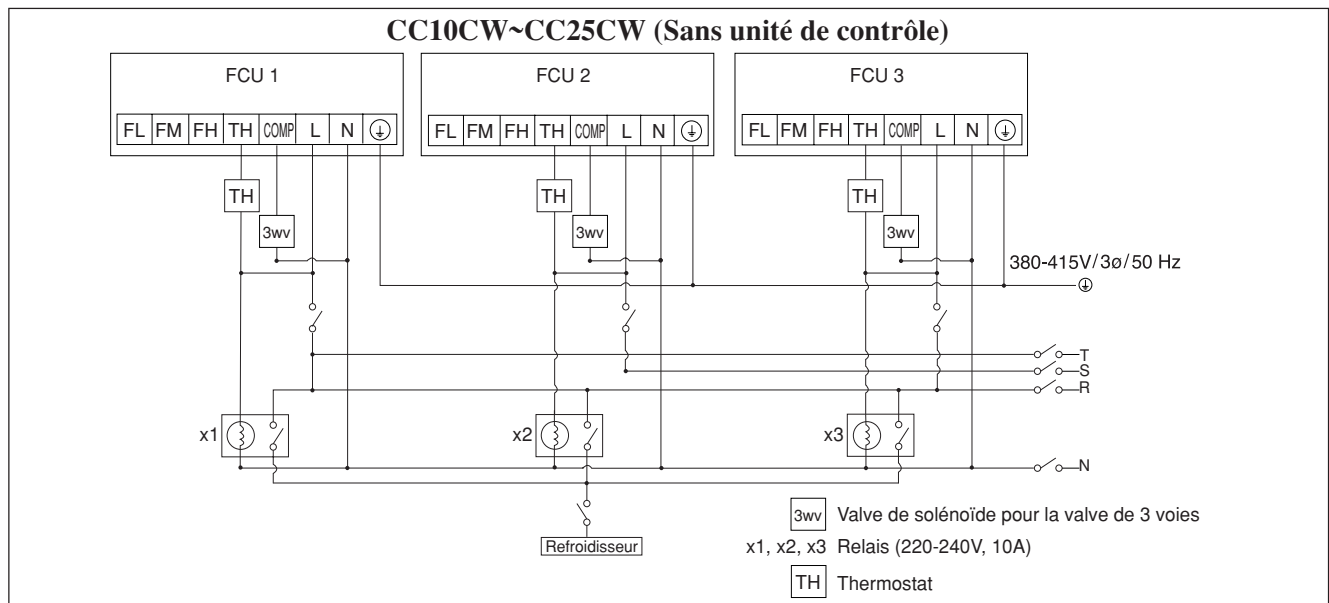
Certains éléments principaux de raccord sont nécessaires dans le système pour améliorer la capacité et la convivialité du service – il s'agit notamment du robinet vanne, du robinet d'équilibrage, du solénoïde à deux et trois voies, du filtre, de la crépine, etc.

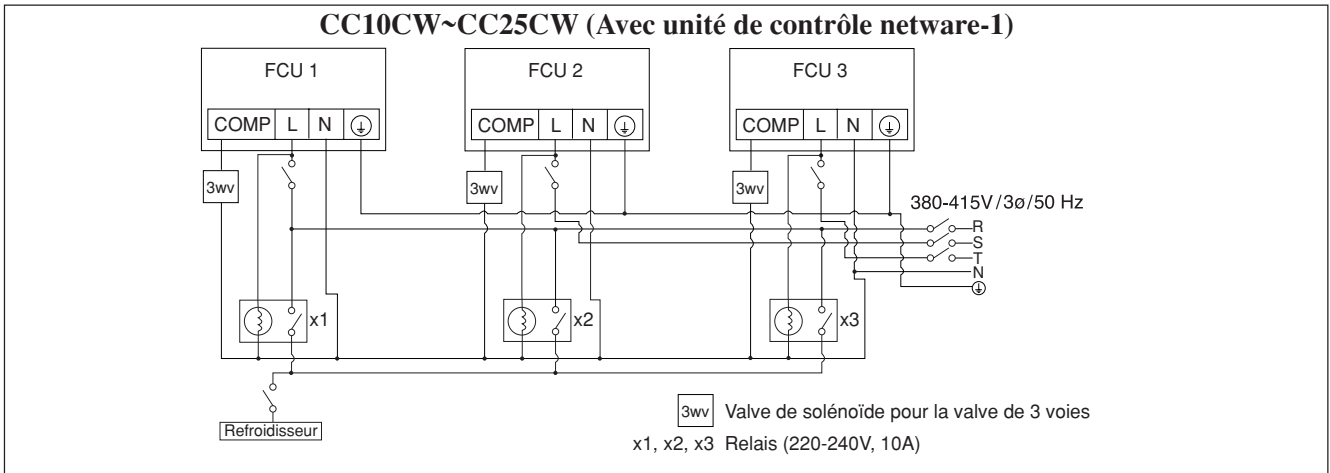


**SCHEMA DES CONNEXIONS ÉLECTRIQUE**

**NOTE:**

Le schéma présente une proposition de raccordement des câbles. La configuration des raccordements peut varier en fonction du ventilo-convecteur et doit respecter les codes et réglementations locales et nationales.





**CONTRÔLE GÉNÉRAL**

Vérifier scrupuleusement les éléments suivants :-

- 1) L'appareil est monté correctement, et tient solidement en place.
- 2) Les conduites et raccords ne présentent aucune fuite.
- 3) Le câblage a été effectué correctement.

Contrôle drainage : Verser de l'eau dans la partie gauche du bac de dégivrage (le drainage se fait à droite de l'appareil).

• Lancement du test

- 1) Effectuer un test après le test de drainage de l'eau.
- 2) Vérifier les éléments suivants :-
  - a) La fiche électrique est-elle branchée dans la prise ?
  - b) L'appareil produit-il un son anormal ?
  - c) L'eau est-elle drainée de façon modérée ?

**ENTRETIEN ET MAINTENANCE**

**⚠ Attention**  
Couper l'alimentation du secteur avant d'effectuer l'entretien du climatiseur.

PIECES A ENTRETENIR	PROCÉDURE D'ENTRETIEN	PÉRIODICITÉ
<b>Filtre à air intérieur</b>	<ol style="list-style-type: none"> <li>1. Enlever la poussière du filtre à l'aide d'un aspirateur ou en lavant le filtre à l'eau tiède (moins de 40°C) avec un détergent neutre.</li> <li>2. Bien rincer et sécher le filtre avant de le remettre en place.</li> <li>3. Ne pas utiliser de gasoil, de substances volatiles ou autres produits chimiques pour nettoyer le filtre.</li> </ol>	Au moins une fois toutes les 4 semaines. Plus souvent si nécessaire.
<b>Unité intérieure</b>	<ol style="list-style-type: none"> <li>1. Nettoyer la grille et le panneau en les essuyant avec un chiffon doux mouillé à l'eau tiède (moins de 40°C) et un détergent neutre.</li> <li>2. Ne pas utiliser de gasoil, de substances volatiles ou autres produits chimiques pour nettoyer l'unité intérieure.</li> </ol>	Au moins une fois toutes les 4 semaines. Plus souvent si nécessaire.
<b>Bac de condensats</b>	<ol style="list-style-type: none"> <li>1. Vérifier son état de propreté et nettoyer si nécessaire.</li> </ol>	Tous les 3 mois.
<b>Ventilateur de l'unité intérieure</b>	<ol style="list-style-type: none"> <li>1. Vérifier l'absence de tout bruit anormal.</li> </ol>	En cas de besoin.
<b>Bobine intérieure</b>	<ol style="list-style-type: none"> <li>1. Vérifier et retirer toute saleté accumulée entre les ailettes.</li> <li>2. Vérifier et retirez tout obstacle qui risque de gêner l'entrée et la sortie d'air de l'unités intérieure.</li> </ol>	Chaque mois. Chaque mois.
<b>Alimentation électrique</b>	<ol style="list-style-type: none"> <li>1. Vérifier le voltage et le courant de l'unité intérieur.</li> <li>2. Vérifier le câblage électrique pour détecter d'éventuels faux contacts dus à des connexions mal assurées, des corps étrangers, etc. En cas de besoin, resserrer les câbles sur le connecteur.</li> </ol>	Tous les 2 mois. Tous les 2 mois.
<b>Huile de moteur du ventilateur</b>	<ol style="list-style-type: none"> <li>1. Tous les moteurs de ventilateurs sont prélubrifiés d'usine.</li> </ol>	Aucune maintenance n'est nécessaire.

## ANALYSE DES CAUSES DE DYSFONCTIONNEMENT

**En cas de dysfonctionnement du climatiseur, couper aussitôt l'alimentation électrique. Vérifier ensuite les points suivants pour détecter la nature et les causes de la panne.**

DEFAUTS	CAUSES
1. Le climatiseur ne fonctionne pas.	<ul style="list-style-type: none"> <li>- Le circuit est peut être coupé ou un fusible est à changer.</li> <li>- La prise de courant est peut être débranchée.</li> <li>- Si la panne persiste après ces vérifications, contacter l'installateur.</li> </ul>
2. Le flux d'air est trop faible.	<ul style="list-style-type: none"> <li>- Le filtre à air est sale.</li> <li>- Les portes ou les fenêtres sont ouvertes.</li> <li>- Les entrées et sorties d'air sont bouchées.</li> <li>- La température réglée n'est pas assez élevée.</li> </ul>
3. L'affichage de la télécommande est de faible intensité.	<ul style="list-style-type: none"> <li>- Les piles sont épuisées.</li> <li>- Les piles ne sont pas bien en place.</li> </ul>
4. Discharge air flow has bad odor.	<ul style="list-style-type: none"> <li>- Les odeurs peuvent provenir de fumées de cigarettes, parfums ou autres particules adhérents au refroidisseur.</li> </ul>
5. Condensation sur la grille frontale de l'unité intérieure.	<ul style="list-style-type: none"> <li>- La condensation est due à l'humidité de l'air après une période de fonctionnement prolongée.</li> <li>- La température affichée est trop basse; augmenter la température et faire tourner l'appareil à vitesse de ventilation élevée.</li> </ul>
6. Ecoulement d'eau du climatiseur.	<ul style="list-style-type: none"> <li>- Vérifier l'évacuation des condensats.</li> </ul>

**If the fault persists, please call your local dealer / serviceman.**

# BETRIEBSANLEITUNG

Das vorliegende Handbuch enthält die Installationsanweisungen für einen sicheren und ordnungsgemäßen Betrieb dieser Anlage.

Je nach den örtlichen Gegebenheiten können spezielle Anpassungen notwendig sein.

Vor der Inbetriebnahme des Klimagerätes dieses Handbuch bitte aufmerksam zur Kenntnis nehmen und für künftigen Bedarf aufbewahren.

## KÜHLWASSER-VENTILATOREINHEIT UNTER DER DECKE VERLAUFENDE GETEILTE KLIMAANLAGE

### MODELL

CC10CW/MCC010CW

CC15CW/MCC015CW

CC20CW/MCC020CW

CC25CW/MCC025CW

CC30CW/MCC030CW

CC40CW/MCC040CW

CC50CW/MCC050CW

CC60CW/MCC060CW

## INHALT

- Auslegung und Abmessung	page i-ii
- Sicherheits-Massnahmen	page 2
- Installationsdiagramm	page 3
- Installation des Innenmontage-Gerätes	page 3
- Elektroanschluss	page 3
- Wasserrohranschluss	page 4
- Elektrischer Kabelanschluss	page 4
- Gesamtüberprüfung	page 5
- Instandhaltung & Wartung	page 5
- Störungs-Behebung	page 6

## SICHERHEITS-MASSNAHMEN

Vor der Installation sind nachfolgende Sicherheitsmaßnahmen aufmerksam zur Kenntnis zu nehmen.

### **Achtung**

- Die Installation und Wartung muß durch qualifiziertes Personal erfolgen, Welches mit den örtlichen Bestimmungen und diesem Ausrüstungstyp vertraut ist.
- Die gesamte E-Verkabelung hat in Übereinstimmung mit den landesspezifischen Anschlußvorschriften zu erfolgen.
- Vor dem Kabelanschluß gemäß Schaltbild ist sicherzustellen, daß die Betriebsspannung mit der auf dem Datenschild des Gerätes angegebenen Spannung übereinstimmt.
- Das Gerät ist zum Schutz gegen fehlerhafte Isolierungen und entsprechende Risiken zu ERDEN.
- Die Kabel dürfen weder mit der wasser oder den beweglichen Teilen der Gebläsemotoren in Berührung kommen.
- Vor der Installation oder Wartung der Anlage ist sicherzustellen, daß das Gerät ausgeschaltet ist (OFF).

### **WICHTIG**

DAS KLIMAGERÄT SOLLTE NICHT IN EINEM WÄSCHERAUM INSTALLIERT ODER BENUTZT WERDEN.

### **Vorsicht**

Vor der Installation sind folgende wichtige Punkte zu prüfen.

- **Die Kondensat-Abflußleitung muß sachgemäß angeschlossen sein.**



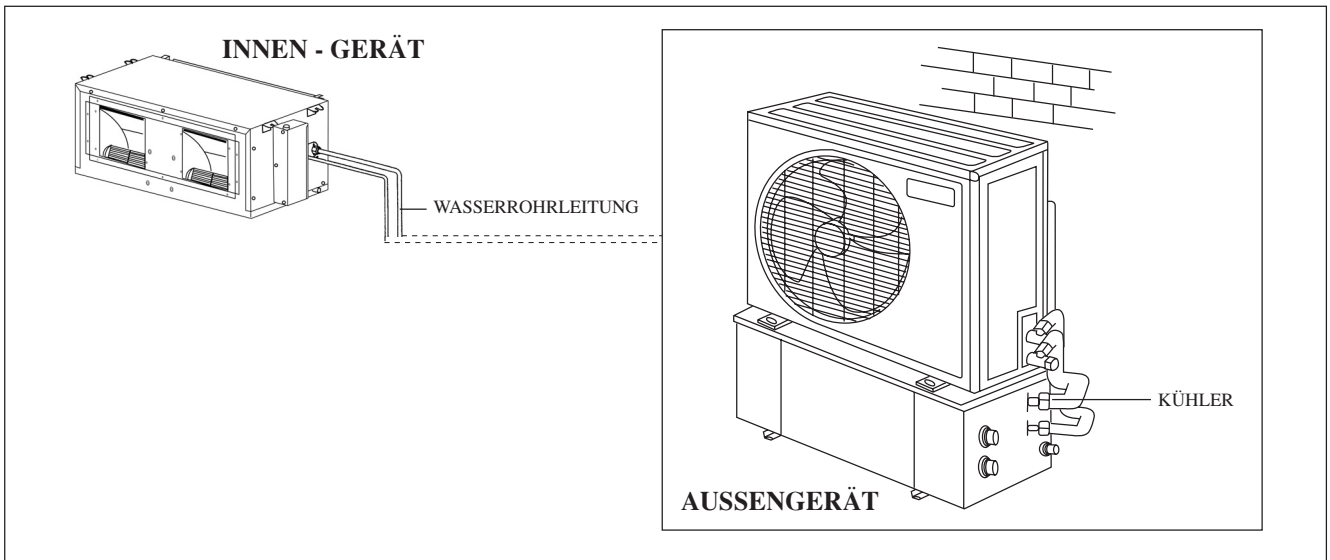
Ist die Abflußleitung nicht richtig angeschlossen, besteht Gefahr, daß durch auslaufendes Wasser das Mobiliar feucht wird.

- **Nach Installation oder Wartung ist sicherzustellen, daß die Geräteabdeckung wieder montiert ist.**



Eine mangelhafte Befestigung der Abdeckung führt zu Geräuschentwicklung während des Betriebs.

## INSTALLATIONSDIAGRAMM



### INSTALLATION DES INNENMONTAGE-GERÄTES

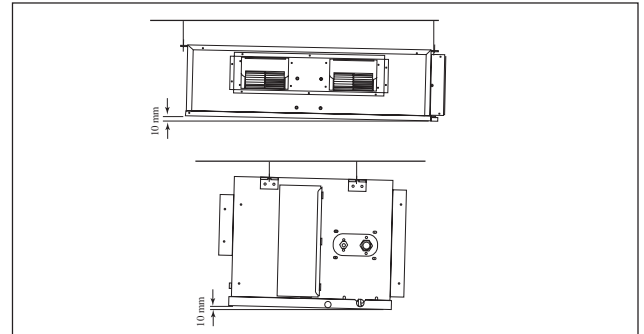
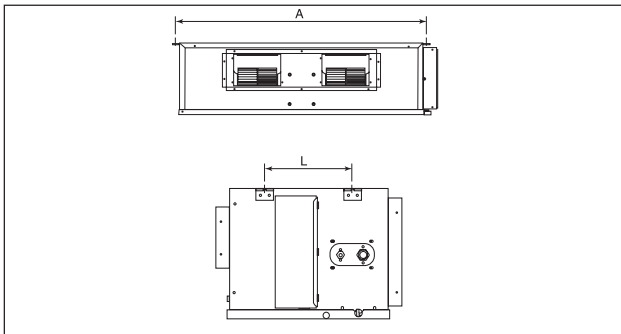
Das Innengerät muss so installiert werden, dass kein Kurzschluss beim Kühlauslass entsteht. Achten Sie bei der Installation auf den angegebenen Abstand. Setzen Sie das Innengerät keiner direkten Sonneneinstrahlung aus. Der gewählte Standort muss für die Rohr- und Abwasserleitung geeignet sein und einen großen Abstand zwischen einer Tür und dem Gerät aufweisen.

#### ANBRINGUNG UNTER DER DECKE

- Verwenden Sie die mit dem Gerät mitgelieferte Aufhängung.
- Stellen Sie vorher sicher, dass die Decke stark genug für das Gewicht ist.

Zentral zur Achse anbringen (siehe Zeichnung unten)

Sorgen Sie für genügend Abstand, um Wartungsarbeiten zu ermöglichen und eine optimale Luftströmung zu erzielen, wie unten im Diagramm gezeigt



CC	10 CW	15 CW	20 CW	25 CW	28 CW	30 CW	38 CW	40 CW	50 CW	60 CW
<b>A (mm)</b>	741	881	1041	1176	959	956	1264	1076	1326	1526
<b>L (mm)</b>	225	225	225	225	339	266	401	266	266	266

### ELEKTROANSCHLUSS

#### CC10CW - CC25CW

MODELL		CC 10CW	CC 15CW	CC 20CW	CC 25CW
<b>Spannungsbereich</b>		220V – 240V / 1Ph / 50Hz + ⊕ oder 208V – 230V / 1Ph / 60Hz + ⊕			
<b>Empfohlene Sicherung</b>	<b>A</b>	10	10	10	10
<b>Zuleitungskabelquerschnitt</b>	<b>mm<sup>2</sup></b>	1,5	1,5	1,5	2,5
<b>Adernanzahl</b>		3	3	3	3
<b>Zwischenkabelquerschnitt</b>	<b>mm<sup>2</sup></b>	1,5	1,5	1,5	1,5
<b>Adernanzahl</b>		3	3	3	3

CC28CW - CC60CW

MODELL		CC 28 / 30CW	CC 38 / 40 CW	CC 50CW	CC 60CW
Spannungsbereich		220V – 240V / 1Ph / 50Hz + ⊕ oder 208V – 230V / 1Ph / 60Hz + ⊕			
Empfohlene Sicherung	A	16	16	16	16
Zuleitungskabelquerschnitt	mm <sup>2</sup>	2,5	2,5	2,5	2,5
Adernanzahl		3	3	3	3
Zwischenkabelquerschnitt	mm <sup>2</sup>	1,5	1,5	1,5	1,5
Adernanzahl		3	3	3	3

**WICHTIG:** Die angegebenen Werte sind lediglich Richtwerte. Sie sind zu überprüfen und ggf. den örtlichen und/oder landesspezifischen Vorschriften und Bestimmungen anzugleichen. Des Weiteren sind sie abhängig von der Installationsart und dem Adernquerschnitt.

**WASSERROHRANCHLUSS**

Das Innengerät ist mit einem blanken Anschluss für den Wassereinlass und –austritt versehen. Am austretenden Wassersammelrohr befindet sich ein Luftabzug zur Reinigung der Luft.

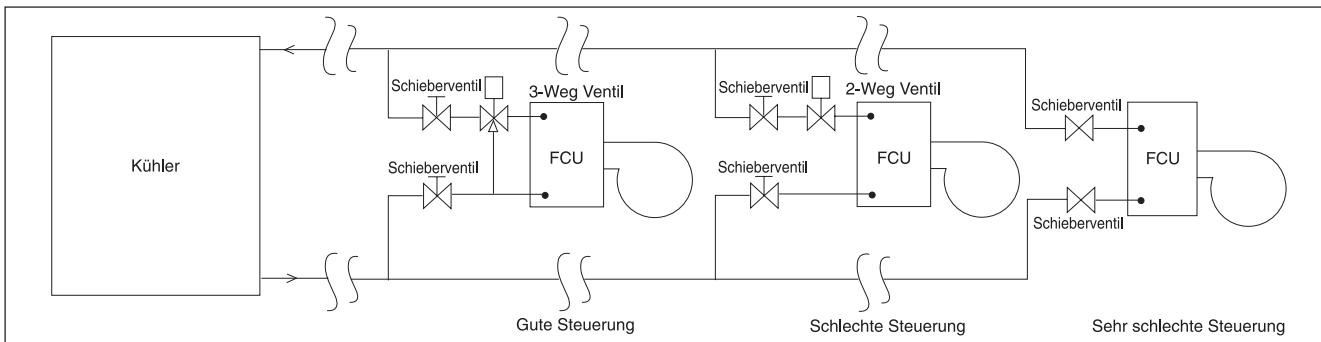
Zur Umgehung des Kühlwassers ist ein Dreiweg-Magnetventil erforderlich.

Es wird empfohlen, bei der Installation vor Ort Schwarzstahlrohre, Polyurethanrohre, PVC-Rohre und Kupferrohre zu verwenden.

Alle Rohrleitungstypen und Anschlüsse müssen mit Polyurethan isoliert sein (ARMAFLEX oder dementsprechend), um Kondensation zu vermeiden.

Keine verschmutzten oder beschädigten Rohre oder Rohrverbindungsstücke für die Installation verwenden.

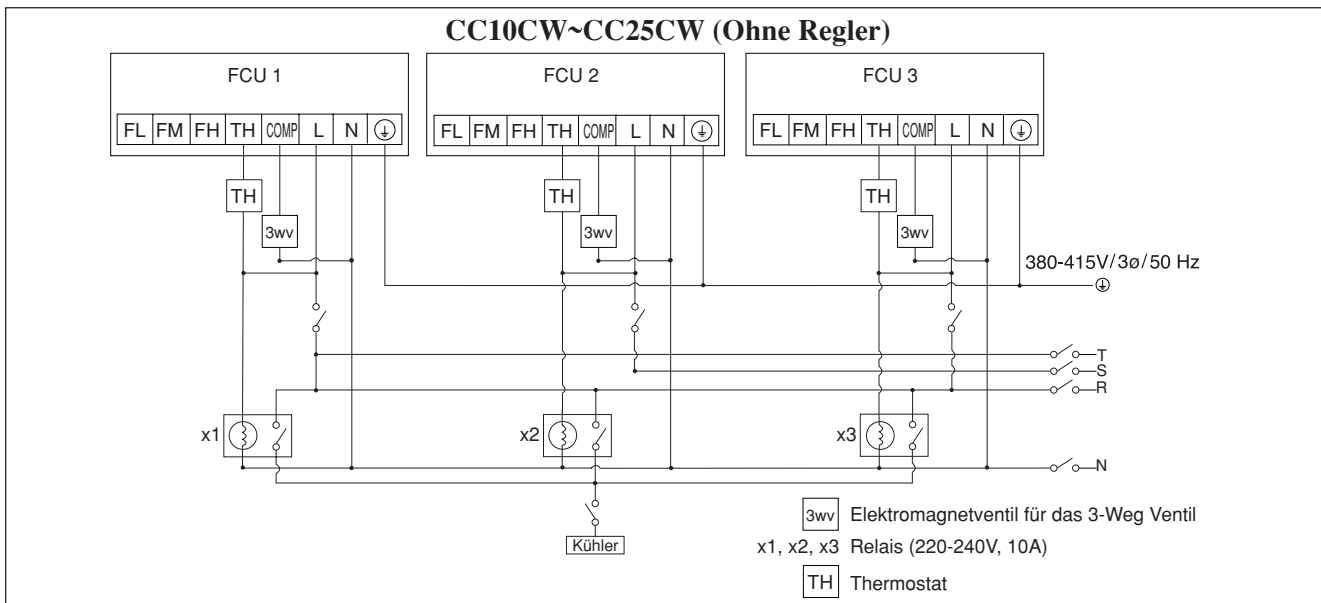
Das System erfordert einige Hauptverbindungsstücke, um die Kapazität zu verbessern und eine leichte Handhabung zu gewährleisten. Zu diesen Verbindungsstücken zählen Schieberventil, Ausgleichventil, Zweiweg- oder Dreiweg-Magnetventile, Filter, Sieb etc.

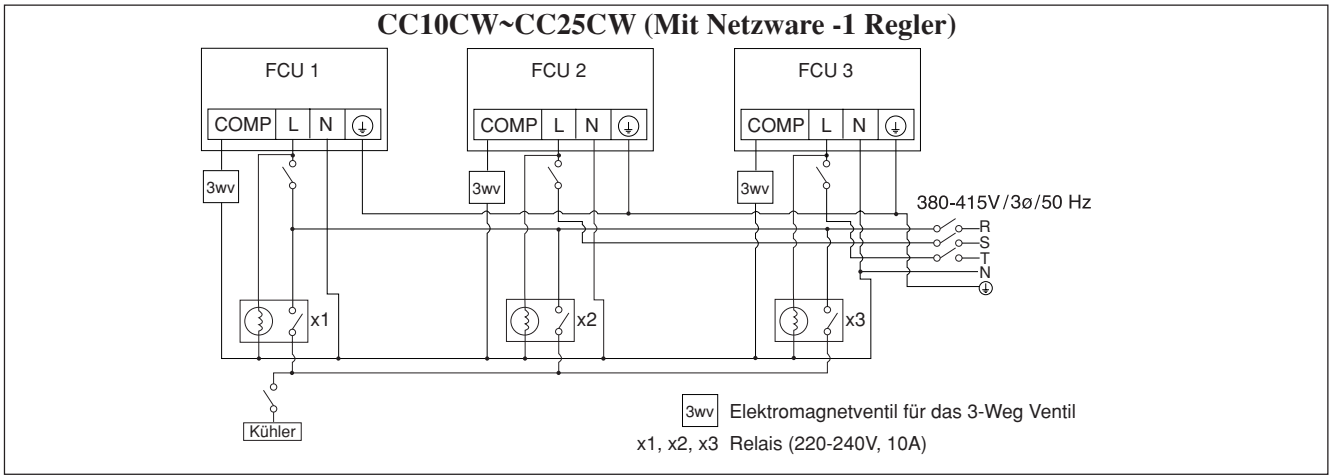


**ELEKTRISCHER KABELANCHLUSS**

**HINWEIS:**

Dies ist ein möglicher Verdrahtungsverlauf. Je nach Kühlgerät kann er von diesem hier abweichen, wobei er den örtlichen und nationalen Standards und Bestimmungen zu entsprechen hat.





**GESAMTÜBERPRÜFUNG**

Achten Sie insbesondere darauf, dass:-

- 1) Das Gerät fest und solide in seiner Position verankert ist.
- 2) Die Rohrleitung und die Anschlüsse keine undichten Stellen aufweisen.
- 3) Die Verdrahtung vorschriftgemäß vorgenommen wurde.

Abflussüberprüfung – gießen Sie in die linke Abflussschale etwas Wasser (der Abfluss erfolgt auf der rechten Seite des Geräts).

• Testdurchlauf

- 1) Führen Sie nach dem Wasserabflusstest einen Testdurchlauf durch.
- 2) Überprüfen Sie dabei folgendes:-
  - a) Steckt der elektrische Stecker fest in der Steckdose?
  - b) Erzeugt das Gerät abnorme Geräusche?
  - c) Fließt das Wasser problemlos ab?

**INSTANDHALTUNG & WARTUNG**

**⚠ Achtung**  
Vor Wartung des Klimagerätes das Stromkabel vom Netz trennen.

WARTUNGSTEILE	WARTUNGSVERFAHREN	INTERVALL
<b>Luftfilter Innengerät</b>	<ol style="list-style-type: none"> <li>1. Luftfilter mit Staubsauger absaugen oder in lauwarmem Wasser (unter 40°C) mit neutraler Seife auswaschen.</li> <li>2. Sorgfältig ausspülen und vor dem Wiedereinsetzen trocknen.</li> <li>3. Weder Benzin, noch Verdünner oder sonstige Chemikalien zum Reinigen verwenden.</li> </ol>	Mindestens alle 4 Wochen. Ggf. häufiger.
<b>Innen-Gerät</b>	<ol style="list-style-type: none"> <li>1. Staub oder Schmutz an Gitter und Abdeckung mit einem weichen Tuch abwischen. Das Tuch vorher in lauwarmem Wasser (unter 40°C) mit neutraler Seife anfeuchten.</li> <li>2. Weder Benzin, noch Verdünner oder sonstige Chemikalien zum Reinigen verwenden.</li> </ol>	Mindestens alle 4 Wochen. Ggf. häufiger.
<b>Kondensator-Wanne &amp; Leitung</b>	<ol style="list-style-type: none"> <li>1. Auf Sauberkeit überprüfen und ggf. reinigen.</li> </ol>	Alle drei Monate.
<b>Innen-Ventilator</b>	<ol style="list-style-type: none"> <li>1. Auf ungewöhnliche Geräuscentwicklung überprüfen.</li> </ol>	Falls notwendig.
<b>Innengerät-Schlange</b>	<ol style="list-style-type: none"> <li>1. Prüfen und ggf. Schmutz zwischen den Kühlrippen entfernen.</li> <li>2. Alle Gegenstände, die den Luftstrom vom und zum Innengerät behindern, müssen entfernt werden.</li> </ol>	Monatlich. Monatlich.
<b>Stromversorgung</b>	<ol style="list-style-type: none"> <li>1. Spannung und Stromführung des Innengeräts müssen kontrolliert werden.</li> <li>2. Verkabelung auf Fehlkontakte infolge gelöster Verbindungen, Fremdkörper, usw. überprüfen. Ggf. die Kabel an den Klemmen nachziehen.</li> </ol>	Alle 2 Monate. Alle 2 Monate.
<b>Gebläsemotor-Öl</b>	<ol style="list-style-type: none"> <li>1. Alle motoren sind werkseitig lebensdauergeschmiert und gekapselt.</li> </ol>	Wartungsfrei.

## STÖRUNGS-BEHEBUNG

**Im Falle einer Funktionsstörung ist das Gerät sofort auszuschalten. Nachfolgend einige Hinweise zur Behebung von einfachen Störungen.**

STÖRUNG	URSACHE
1. Das Klimagerät funktioniert nicht.	<ul style="list-style-type: none"> <li>- Stromversorgung fehlerhaft/ggf. Sicherung austauschen.</li> <li>- Netzstecker nicht eingesteckt.</li> <li>- Falls die Störung nach diesen Kontrollen weiterhin besteht sollte der Installateur benachrichtigt werden.</li> </ul>
2. Der Luftstrom ist zu schwach.	<ul style="list-style-type: none"> <li>- Luftfilter verschmutzt.</li> <li>- Türen order Fenster geöffnet.</li> <li>- Lufteinlaß bzw. Luftauslaß verstopft.</li> <li>- Regeltemperatur nicht hoch genug.</li> </ul>
3. Das Fernbedienungs-Display ist zu schwach.	<ul style="list-style-type: none"> <li>- Batterien zu schwach.</li> <li>- Batterien falsch eingesetzt.</li> </ul>
4. Die ausgeblasene Luft riecht unangenehm.	<ul style="list-style-type: none"> <li>- Geruchsbildung möglicherweise durch Zigarettenrauch, Parfüm usw. und entsprechenden Ablagerungen am Wärmetauscher.</li> </ul>
5. Kondensation am Vorgitter des Innengerätes.	<ul style="list-style-type: none"> <li>- Bedingt durch Luftfeuchtigkeit nach längerem Betrieb des Gerätes.</li> <li>- Eingestellte Temperatur zu niedrig; Temperatureinstellung erhöhen und das Gerät bei hoher Gebläsedrehzahl laufen lassen.</li> </ul>
6. Wasser fließt aus dem Klimagerät.	<ul style="list-style-type: none"> <li>- Kondensatableitung prüfen.</li> </ul>

**Kann die Störung nicht behoben werden, sollte der örtliche Kundendienst bzw. der Installateur benachrichtigt werden.**

# MANUALE D'INSTALLAZIONE

**Il presente manuale descrive come procedere all'installazione del condizionatore per assicurarne il corretto funzionamento in condizioni di sicurezza.**

**Degli adattamenti possono rivelarsi necessari per rispondere a particolari esigenze locali.**

**Prima di utilizzare il condizionatore, leggere attentamente le presenti istruzioni. Conservarle per ogni evenienza futura.**

## UNITA' DEL VENTILATORE AD ACQUA FREDDA CONDIZIONATORE D'ARIA DEK TIPO DIVISO DA INCASTRO NEL SOFFITTO

### MODELLO

CC10CW/MCC010CW

CC15CW/MCC015CW

CC20CW/MCC020CW

CC25CW/MCC025CW

CC30CW/MCC030CW

CC40CW/MCC040CW

CC50CW/MCC050CW

CC60CW/MCC060CW

## SOMMARIO

- Disegni e Dimensioni	pag. i-ii
- Norme Di Sicurezza	pag. 2
- Schema d'Installazione	pag. 3
- Installazione Dell'unità Interna	pag. 3
- Allacciamenti Elettrici	pag. 3
- Collegamento Della Tubatura D'acqua	pag. 4
- Collegamento Cablaggio Elettrico	pag. 4
- Verifica Generale	pag. 5
- Pulizia e Manutenzione	pag. 5
- Guasti e Riparazioni	pag. 6

## NORME DI SICUREZZA

Leggere attentamente le norme di sicurezza che seguono, prima di procedere all'installazione.

### **Avvertenza**

- L'installazione e la manutenzione devono essere eseguite da personale qualificato, competente in questo genere di apparecchi e al corrente delle leggi e regolamenti in vigore.
- Tutti gli allacciamenti elettrici devono essere eseguiti conformemente alla regolamentazione elettrica in vigore.
- Prima di procedere agli allacciamenti secondo lo schema elettrico presentato più avanti, accertarsi che il voltaggio dell'apparecchio corrisponda a quello della rete.
- Dotare il condizionatore di una presa di TERRA al fine di prevenire i rischi originati da eventuali deficienze del sistema di isolamento.
- Evitare che i fili elettrici tocchino condotti del refrigerante, il compressore o un qualsiasi organo rotante dei motori della ventola.
- Prima di installare il condizionatore o di procedere ad interventi di manutenzione, accertarsi che sia spento (OFF).

### **IMPORTANTE**

**IL CONDIZIONATORE NON DEVE MAI ESSERE INSTALLATO O USATO IN UNA LAVANDERIA.**

### **Cautela**

**Durante l'installazione, verificare accuratamente i punti seguenti.**

- **Verificare che i condotti di drenaggio siano stati correttamente installati.**



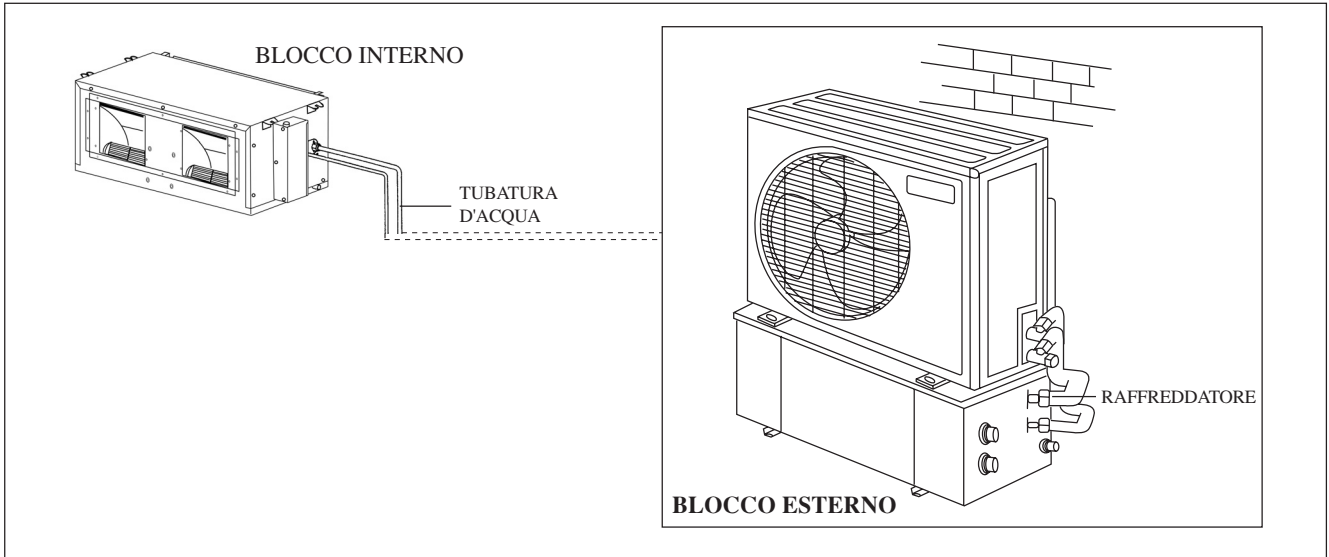
Un'installazione incorretta può causare delle perdite d'acqua e danneggiare il mobilio.

- **Dopo l'installazione o gli interventi di manutenzione accertarsi di rimettere a posto il pannello di chiusura.**



Una difettosa chiusura del pannello è causa di rumori durante il funzionamento.

## SCHEMA D'INSTALLAZIONE



## INSTALLAZIONE DELL'UNITÀ INTERNA

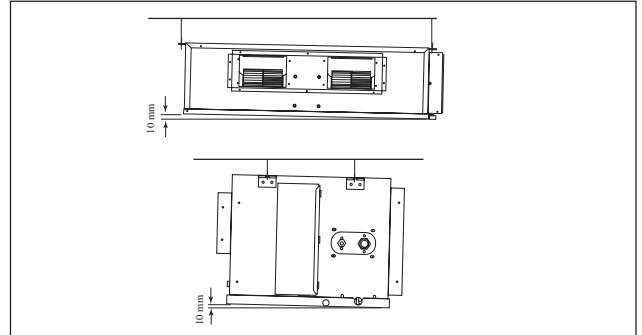
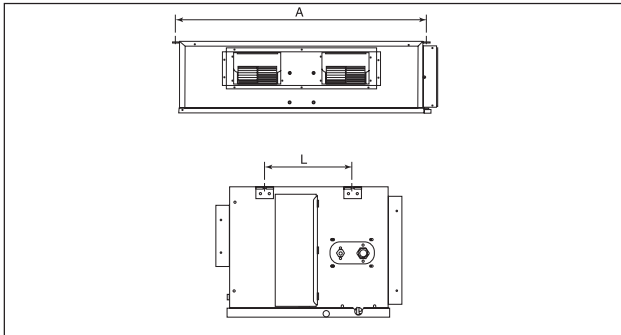
L'unità interna deve essere installata in modo da evitare dei cortocircuiti nella scarica refrigerata. Lasciare gli spazi liberi come indicato nello schema d'installazione. Non posizionare l'unità interna in luogo esposto alla luce solare diretta. Il posizionamento dell'unità deve essere adeguato alla tubatura e alla scarica, e deve essere sufficientemente distante dalla porta della stanza.

### MONTAGGIO NASCOSTO NEL SOFFITTO

- Usare il gancio fornito in corredo all'unità.
- Assicurarsi che il soffitto sia abbastanza forte da sopportarne il peso.

Distanza centrale dell'asse (vedere seguente disegno)

Prevedere uno spazio libero per le eventuali operazioni di manutenzione e per un flusso ottimale d'aria, come mostrato nello schema.



CC	10 CW	15 CW	20 CW	25 CW	28 CW	30 CW	38 CW	40 CW	50 CW	60 CW
<b>A (mm)</b>	741	881	1041	1176	959	956	1264	1076	1326	1526
<b>L (mm)</b>	225	225	225	225	339	266	401	266	266	266

## ALLACIAMENTI ELETTRICI

### CC10CW - CC25CW

MODELLO	CC 10CW	CC 15CW	CC 20CW	CC 25CW
<b>Voltaggi ammessi</b>	220V – 240V / 1Ph / 50Hz + ⊕ o 208V – 230V / 1Ph / 60Hz + ⊕			
<b>Fusibili consigliati</b>	<b>A</b>	10	10	10
<b>Dimensioni del cavetto di alimentazione</b>	<b>mm<sup>2</sup></b>	1,5	1,5	2,5
<b>Numero dei fili</b>		3	3	3
<b>Dimensioni del cavetto di interconnessione</b>	<b>mm<sup>2</sup></b>	1,5	1,5	1,5
<b>Numero dei fili</b>		3	3	3

## CC28CW - CC60CW

MODELLO		CC 28 / 30CW	CC 38 / 40 CW	CC 50CW	CC 60CW
<b>Voltaggi ammessi</b>		220V – 240V / 1Ph / 50Hz + ⊕ o 208V – 230V / 1Ph / 60Hz + ⊕			
<b>Fusibili consigliati</b>	<b>A</b>	16	16	16	16
<b>Dimensioni del cavetto di alimentazione</b>	<b>mm<sup>2</sup></b>	2,5	2,5	2,5	2,5
<b>Numero dei fili</b>		3	3	3	3
<b>Dimensioni del cavetto di interconnessione</b>	<b>mm<sup>2</sup></b>	1,5	1,5	1,5	1,5
<b>Numero dei fili</b>		3	3	3	3

**IMPORTANTE:** I valori sopra indicati hanno solo un carattere indicativo. Devono quindi essere verificati e scelti in modo da rispondere alle leggi vigenti e ai regolamenti locali. Inoltre, dipendono pure dal tipo di impianto e dai conduttori utilizzati.

### COLLEGAMENTO DELLA TUBATURA D'ACQUA

L'unità interna è dotata d'uscita d'acqua e di collegamento aperto per l'ingresso. È prevista una ventola d'aria per la purga d'aria, installata sul collettore dell'acqua.

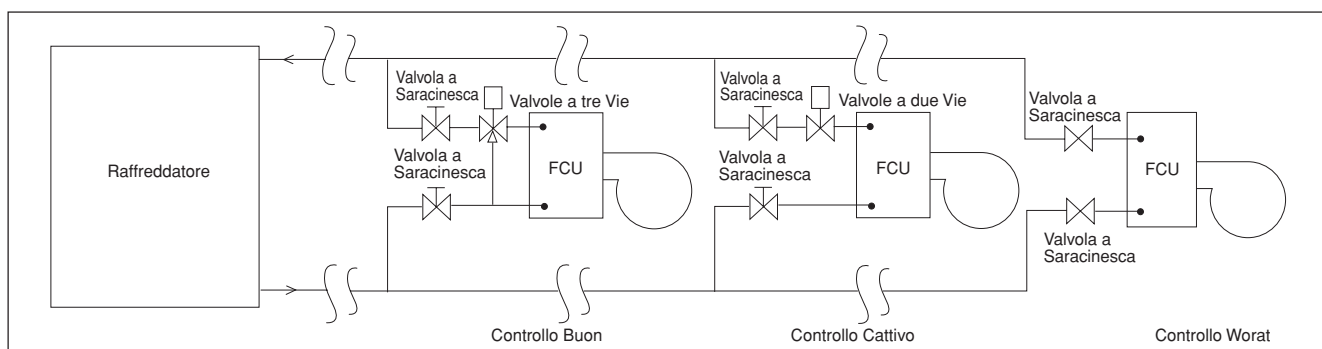
Una valvola solenoide a 3 vie è necessaria per interrompere oppure deviare l'acqua refrigerata.

Per l'installazione sono raccomandati dei tubi in acciaio nero, tubi in poliuretano, tubi in PVC oppure tubi in rame.

Tutte le tubature e giunte devono essere isolate con del poliuretano (tipo ARMAFLEX oppure equivalente) per evitare della condensa.

Nell'installazione non usare tubi o accessori contaminati o danneggiati.

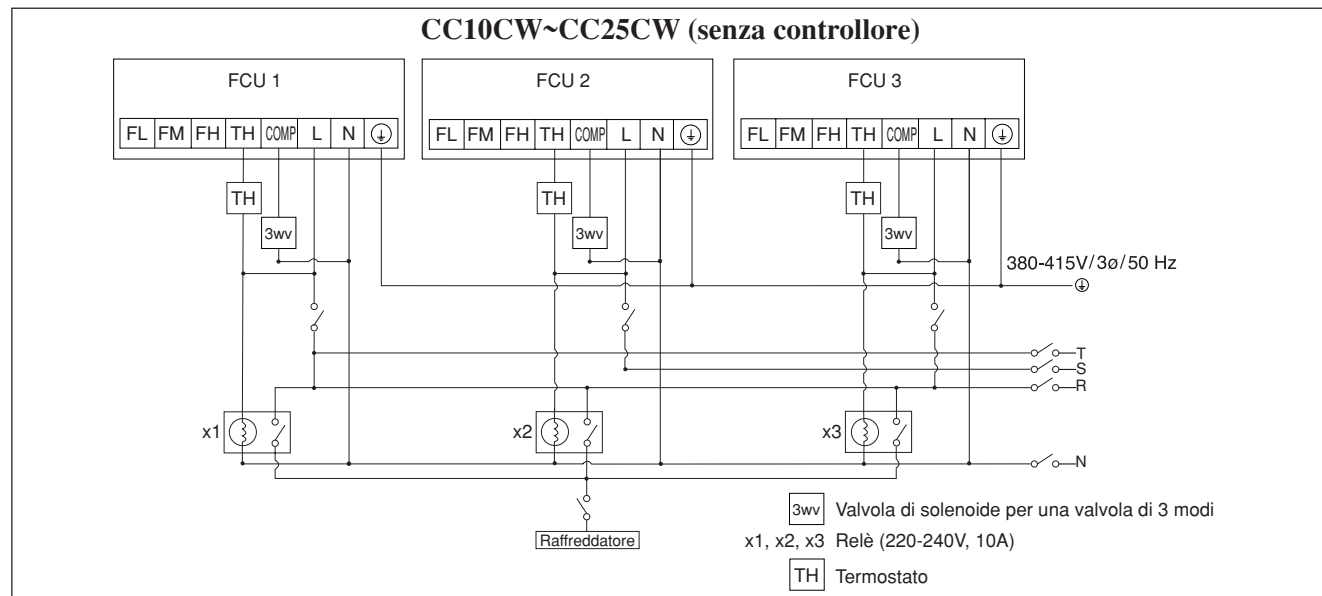
Certi componenti accessori sono necessari nel sistema per migliorarne la capacità e agevolare l'assistenza, come delle valvole saracinesche, delle valvole di compensazione, delle valvole solenoide a 2 vie oppure a 3 vie, dei filtri, dei colini etc.

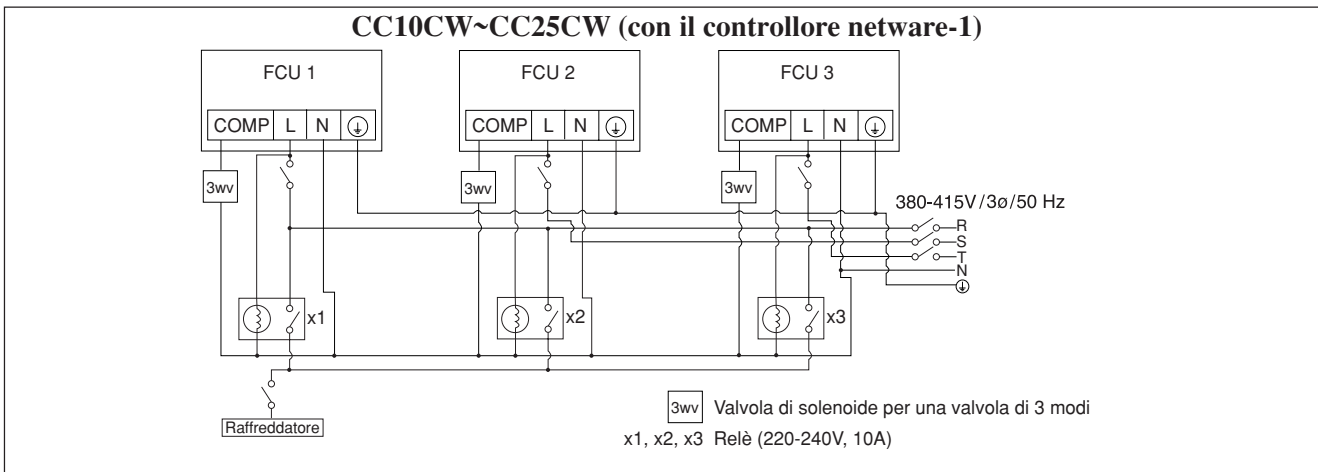


### COLLEGAMENTO CABLAGGIO ELETTRICO

#### NOTA:

Lo schema presentato è soltanto una proposta per i collegamenti elettrici. A seconda del caso, potrà cambiare, tenendo conto dell'unità condizionatore e dovrà comunque essere conforme alle norme e regolamenti locali e nazionali.





**VERIFICA GENERALE**

Assicurarsi con cura il seguente: -

- 1) L'unità è stata montata solidamente e bloccata ferma in posizione.
- 2) Le tubature e le connessioni non presentano perdite.
- 3) Il cablaggio è stato installato correttamente.

Controllo della scarica: versare dell'acqua nel raccogliatore di condensa a sinistra (la scarica è dalla parte destra dell'unità).

• Collaudo

- 1) Effettuare un test di collaudo, dopo il test della scarica.
- 2) Verificare il seguente: -
  - a) La spina elettrica è inserita firme nella presa?
  - b) Si avverte della rumorosità abnorme dall'unità?
  - c) Lo scarico dell'acqua è adeguato?

**PULIZIA E MANUTENZIONE**

**⚠ Avvertenza**

**Staccare la corrente prima di procedere a qualsiasi intervento di manutenzione sul condizionatore**

COMPONENTI	PROCEDURE DI MANUTENZIONE	FREQUENZA
<b>Filtro dell'aria interno</b>	<ol style="list-style-type: none"> <li>1. Togliere la polvere dal filtro usando un'aspirapolvere o lavarlo in acqua tiepida (sotto ai 40°C) con detersivo neutro.</li> <li>2. Sciacquare bene e asciugare il filtro prima di rimetterlo nell'unità.</li> <li>3. Non usare mai benzina o prodotti chimici per pulire il filtro.</li> </ol>	Almeno 4 volte al mese. Più spesso se necessario.
<b>Unità interna</b>	<ol style="list-style-type: none"> <li>1. Togliere la polvere e la sporcizia dalla griglia e dal pannello, strofinando con un panno soffice imbevuto di acqua tiepida e detersivo neutro.</li> <li>2. Non usare mai benzina o prodotti chimici per pulire l'unità interna.</li> </ol>	Almeno 4 volte al mese.  Più spesso se necessario.
<b>Cestello e tubo di drenaggio della condensa</b>	<ol style="list-style-type: none"> <li>1. Controllare e pulire se necessario.</li> </ol>	Ogni 3 mesi.
<b>Ventola interna</b>	<ol style="list-style-type: none"> <li>1. Controllare non faccia rumori anormali.</li> </ol>	Quando necessario.
<b>Serpentino interno e esterno</b>	<ol style="list-style-type: none"> <li>1. Controllare e togliere eventuale sporcizia ripostasi sulle alette.</li> <li>2. Controllare e rimuovere eventuali ostacoli alla libera entrata ed uscita dell'aria dalle unità interna e esterna.</li> </ol>	Ogni mese.  Ogni mese.
<b>Alimentazione elettrica</b>	<ol style="list-style-type: none"> <li>1. Controllare il voltaggio e l'alimentazione delle unità interna e esterna.</li> <li>2. Controllare gli allacciamenti elettrici per eventuali contatti difettosi causati da collegamenti laschi, incrostazioni, ecc. Stringere i fili sulla morsettiera se necessario.</li> </ol>	Ogni 2 mesi.  Ogni 2 mesi.
<b>Olio motore della ventola</b>	<ol style="list-style-type: none"> <li>1. Il motore è prelubrificato e sigillato in fabbrica.</li> </ol>	Manutenzione non necessaria.

Italiano

## GUASTI E RIPARAZIONI

**Non appena si nota che il condizionatore funziona male, spegnerlo immediatamente. Qui di seguito, sono elencati alcuni guasti minori con le relative cause.**

Guasto	Origine
1. Il condizionatore non funziona.	<ul style="list-style-type: none"><li>- Interruzione della corrente o fusibile bruciato.</li><li>- La spina non è inserita.</li><li>- Se il guasto dopo tali verifiche, chiamare il servizio assistenza.</li></ul>
2. Il flusso d'aria è troppo debole.	<ul style="list-style-type: none"><li>- Il filtro dell'aria è sporco.</li><li>- Porte e finestre aperte.</li><li>- L'aspirazione e lo scarico dell'aria sono ostruiti.</li><li>- La temperatura impostata non è sufficientemente bassa.</li></ul>
3. Il display del telecomando non è luminoso.	<ul style="list-style-type: none"><li>- Pile scariche.</li><li>- Pile male inserite.</li></ul>
4. L'aria che esce dal condizionatore ha cattivo odore.	<ul style="list-style-type: none"><li>- Il cattivo odore può essere causato da sigarette, particelle di fumo, profumi, ecc. depositati sul serpentino.</li></ul>
5. Condensa sulla griglia anteriore di ventilazione dell'unità interna.	<ul style="list-style-type: none"><li>- La condensa è dovuta all'umidità dell'aria dopo un lungo periodo di funzionamento.</li><li>- La temperatura impostata è troppo bassa. Aumentare la temperatura e la velocità della ventola.</li></ul>
6. Acqua sgocciola dal condizionatore.	<ul style="list-style-type: none"><li>- Verificare l'evacuazione della condensa.</li></ul>

**Se il guasto persiste, rivolgersi al servizio di assistenza.**

# MANUAL DE INSTALACION

Este manual facilita instrucciones de instalación que garantizan un seguro y buen funcionamiento de la unidad de aire acondicionado.

Es posible que sea necesario realizar un ajuste especial para adecuarse a los requisitos locales.

Por favor, antes de usar su equipo de aire acondicionado, lea cuidadosamente este manual de instrucciones, y consérvelo para futuras consultas.

## SERPENTÍN DE VENTILADOR DE AGUA FRÍA ACONDICIONADOR DE AIRE EMPOTRADO EN EL TECHO TIPO SPLIT

### MODELO

CC10CW/MCC010CW

CC15CW/MCC015CW

CC20CW/MCC020CW

CC25CW/MCC025CW

CC30CW/MCC030CW

CC40CW/MCC040CW

CC50CW/MCC050CW

CC60CW/MCC060CW

## INDICE

- Esquema y Dimensiones	página i-ii
- Precauciones de Seguridad	página 2
- Esquema de Instalación	página 3
- Instalación de la Unidad de Interior	página 3
- Conexión del Eléctrico	página 3
- Conexión de Tubos de Agua	página 4
- Conexiones Eléctricas	página 4
- Comprobación General	página 5
- Reparaciones y Mantenimiento	página 5
- Localización de Averías	página 6

## PRECAUCIONES DE SEGURIDAD

Antes de instalar su equipo, sírvase leer las siguientes precauciones de seguridad cuidadosamente.

### **Advertencia**

- La instalación y el mantenimiento deben ser realizados por personas calificadas que estén familiarizadas con el código y los reglamentos locales y que tengan experiencia en este tipo de equipo.
- Todo el cableado de campo debe instalarse de acuerdo al reglamento de cableado nacional.
- Antes de comenzar la instalación eléctrica de acuerdo con el diagrama de cableado, asegúrese de que el voltaje nominal de la unidad se corresponde con el de la placa de identificación.
- La unidad debe estar PUESTA A TIERRA para evitar posibles peligros debidos a fallas del aislamiento.
- Ninguno de los cables de la instalación eléctrica debe estar en contacto con la tubería de agua o cualquier pieza móvil de los motores del ventilador.
- Antes de iniciar la instalación o reparación de la unidad, asegúrese de que ha sido apagada (OFF).

### **IMPORTANTE**

**NO INSTALE NI HAGA USO DE LA UNIDAD DE AIRE ACONDICIONADO EN UN CUARTO DESTINADO A LAVAR ROPAS.**

### **Cuidado**

**Asegúrese de seguir durante la instalación los siguientes puntos importantes.**

- **Asegúrese de que la tubería de desagüe está conectada correctamente.**



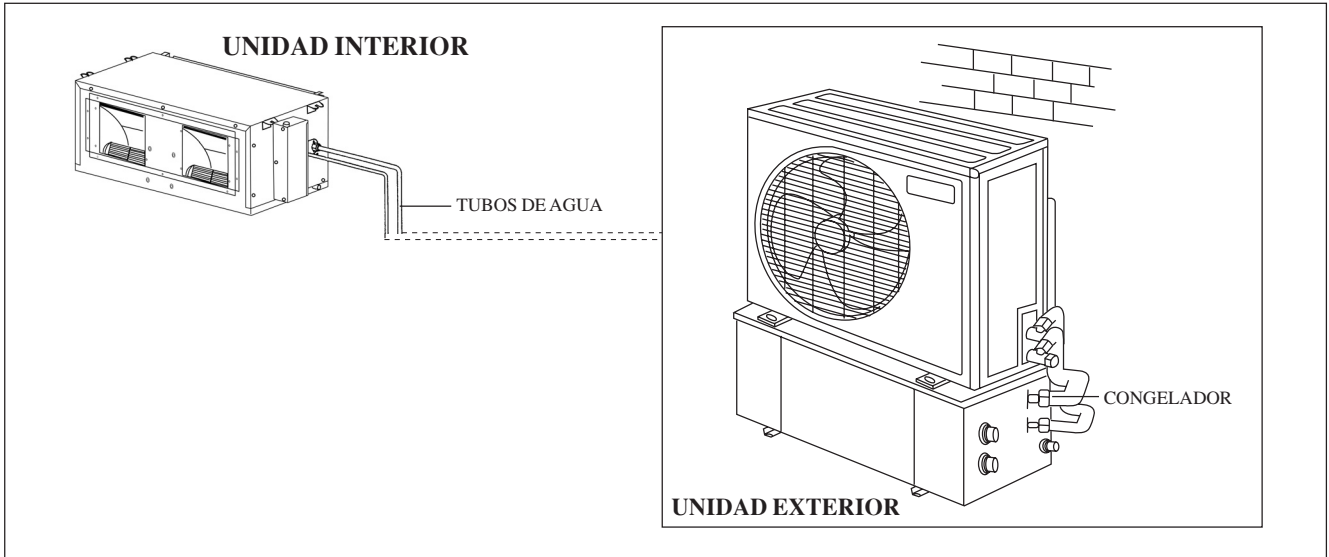
Si la tubería de desagüe no está conectada correctamente se puede producir una fuga de agua que mojaría los muebles.

- **Asegúrese de que el panel de la unidad vuelve a cubrirla, bien colocado, después de la instalación o de cualquier reparación.**



Un panel mal sujetado hará que la unidad haga ruido al funcionar.

## ESQUEMA DE INSTALACION



## INSTALACIÓN DE LA UNIDAD DE INTERIOR

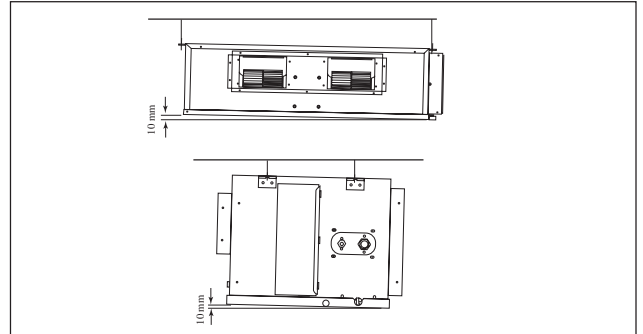
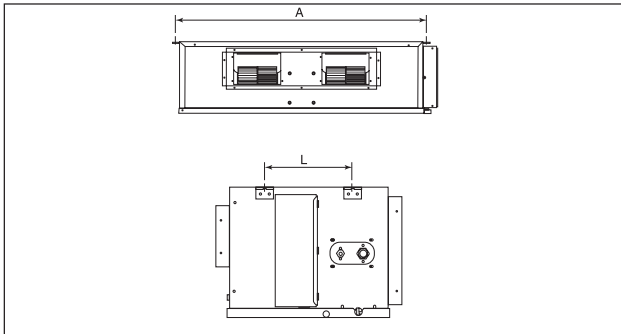
Instale la unidad interior de modo que no se produzca ningún cortocircuito de la descarga fría. Respete la distancia de instalación. No coloque la unidad interior expuesta a la luz solar directa. La ubicación debe ser adecuada para los tubos y drenaje y debe mantenerse una distancia considerable entre la unidad interior y cualquier puerta.

### MONTAJE EMPOTRADO EN TECHO

- Utilice el colgador que se suministra con la unidad
- Asegúrese de que el techo tiene la resistencia suficiente para soportar la unidad.

Distancia central del eje (ver plano siguiente)

Respete la distancia necesaria para posibles trabajos de reparación o mantenimiento, así como la circulación óptima del aire, según se muestra en el gráfico.



CC	10 CW	15 CW	20 CW	25 CW	28 CW	30 CW	38 CW	40 CW	50 CW	60 CW
A (mm)	741	881	1041	1176	959	956	1264	1076	1326	1526
L (mm)	225	225	225	225	339	266	401	266	266	266

## CONEXIÓN DEL ELÉCTRICO

### CC10CW - CC25CW

MODELO	CC 10CW	CC 15CW	CC 20CW	CC 25CW
Margen de la tensión	220V – 240V / 1Ph / 50Hz + ⊕ o 208V – 230V / 1Ph / 60Hz + ⊕			
Fusible recomendado	A	10	10	10
Tamaño del cable de alimentación	mm <sup>2</sup>	1,5	1,5	2,5
Número de conductores		3	3	3
Tamaño del cable de interconexión	mm <sup>2</sup>	1,5	1,5	1,5
Número de conductores		3	3	3

## CC28CW - CC60CW

Margen de la tensión		CC 28 / 30CW	CC 38 / 40 CW	CC 50CW	CC 60CW
Voltage Range		220V – 240V / 1Ph / 50Hz + ⊕ o 208V – 230V / 1Ph / 60Hz + ⊕			
Fusible recomendado	A	16	16	16	16
Tamaño del cable de alimentación	mm <sup>2</sup>	2,5	2,5	2,5	2,5
Número de conductores		3	3	3	3
Tamaño del cable de interconexión	mm <sup>2</sup>	1,5	1,5	1,5	1,5
Número de conductores		3	3	3	3

**IMPORTANTE:** Los valores mostrados arriba se dan a título informativo únicamente. Estos deben ser verificados y seleccionados a fin de que cumplan con los códigos y reglamentos locales y/o nacionales. También están sujetos al tipo de instalación y al tamaño de los conductores.

### CONEXIÓN DE TUBOS DE AGUA

La unidad interior está equipada con una conexión de entrada y salida de agua. Existe una salida para el purgado del aire que se coloca en el depósito de compensación de agua de salida.

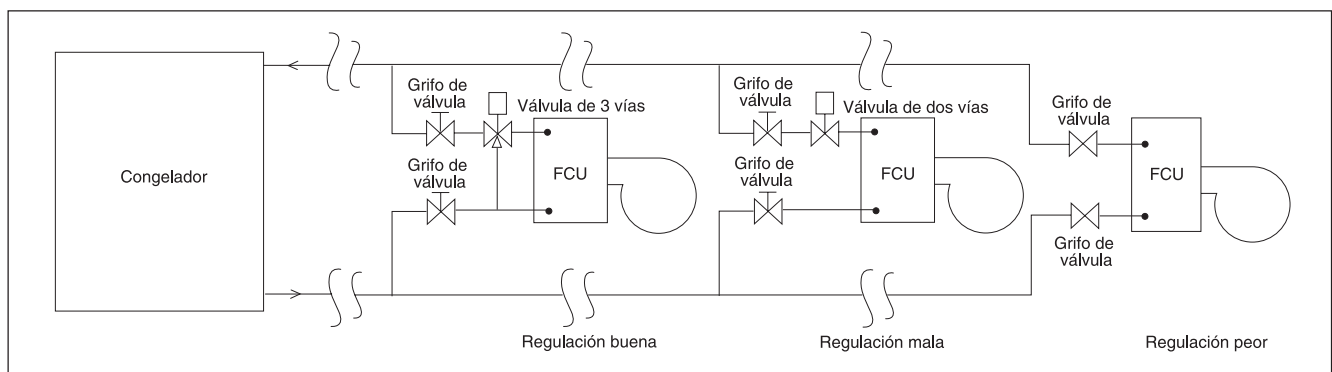
Es necesaria una válvula solenoide de 3 vías para eliminación o desvío del agua refrigerada.

Se recomiendan para la instalación tubos de acero sin pulir, tubos de poliuretano, tubos de PVC y tubos de cobre.

Todos los tubos y conexiones deberán aislarse con poliuretano (tipo ARMAFLEX o equivalente) para evitar la condensación.

No utilizar tubos o empalmes contaminados o dañados para la instalación.

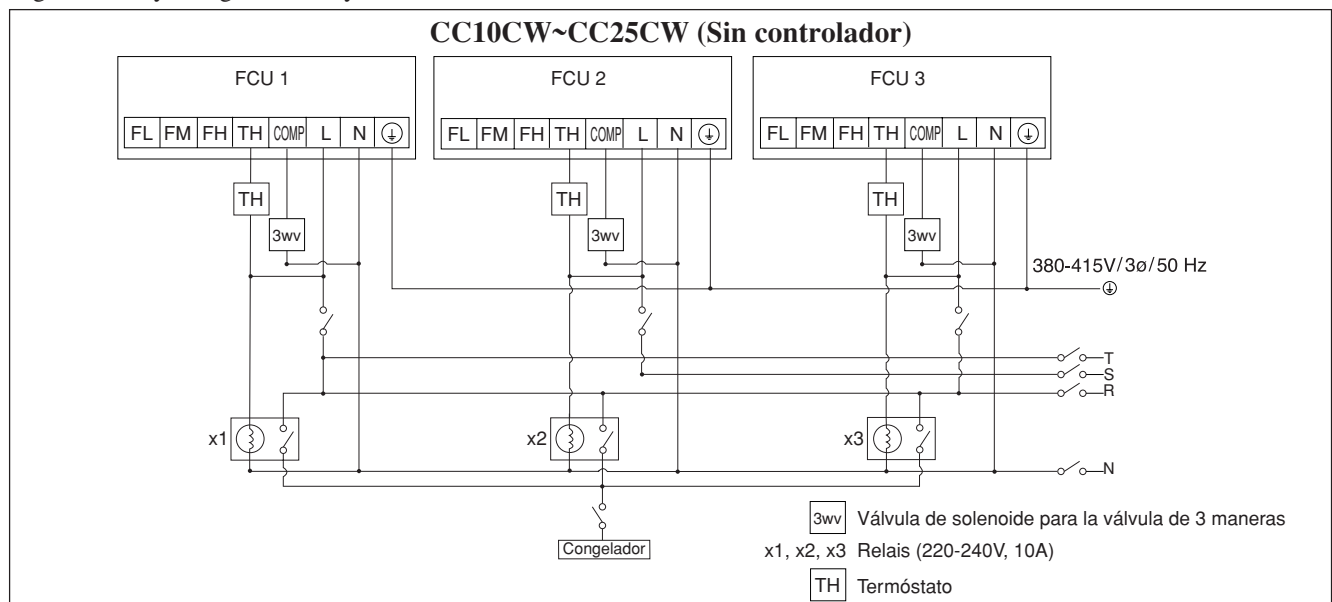
Son necesarios algunos componentes principales de conexión en el sistema para mejorar la capacidad y facilidad de servicio, del tipo de válvula de paso directo, válvula de compensación, solenoide de 2 o 3 vías, filtro, depurador, etc.



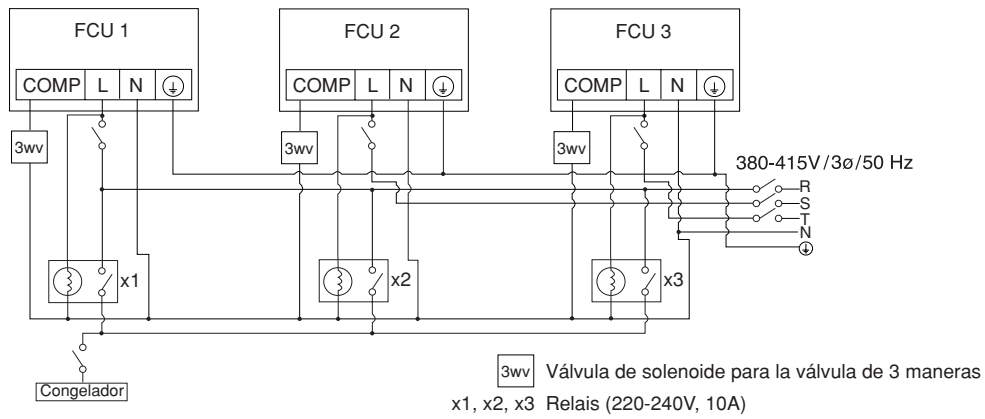
### CONEXIONES ELÉCTRICAS

#### NOTA:

Esta es una propuesta de conexión de cables. Puede cambiarse de acuerdo con la unidad refrigeradora y debe cumplir con las regulaciones y códigos locales y nacionales.



### CC10CW~CC25CW (Con 1 controlador Netware)



### COMPROBACIÓN GENERAL

Asegurarse de lo siguiente, en particular que:-

- 1) La unidad se ha montado correctamente y que queda rígida.
- 2) Los tubos y conexiones no tienen fugas.
- 3) Se han realizado las conexiones correctas.

Comprobación de drenaje - verter agua en el lado izquierdo del colector de drenaje (el drenaje se realiza en el lado derecho de la unidad).

• Prueba de funcionamiento

- 1) Realizar una prueba de funcionamiento tras la comprobación del drenaje de agua.
- 2) Observar lo siguiente:-
  - a) Se ha introducido correctamente el enchufe eléctrico en su toma?
  - b) Produce algún sonido anormal la unidad?
  - c) Se realiza con suavidad el drenaje de agua?

### REPARACIONES Y MANTENIMIENTO

## Advertencia

Desconecte la unidad de aire acondicionado de su fuente principal de electricidad antes de intentar repararla.

COMPONENTES	PROCEDIMIENTOS PARA SU MANTENIMIENTO	PRECUENCIA
<b>Filtro de aire (unidad de interior)</b>	<ol style="list-style-type: none"> <li>1. Elimine el polvo adherido al filtro mediante una aspiradora o lavándolo en agua templada (a menos de 40°C) con un jabón neutro.</li> <li>2. Enjuague y seque bien el filtro antes de volverlo a colocar en la unidad.</li> <li>3. No use gasolina, sustancias volátiles ni productos químicos para limpiar el filtro.</li> </ol>	<p>Al menos una vez cada cuatro semanas.</p> <p>Con mayor frecuencia si es necesario.</p>
<b>Unidad de interior</b>	<ol style="list-style-type: none"> <li>1. Limpie cualquier suciedad o polvo de la rejilla o el panel con un trapo suave empapado de agua tibia (a menos de 40°C) con una solución detergente neutra.</li> <li>2. No use gasolina, sustancias volátiles ni productos químicos para limpiar la unidad de interior.</li> </ol>	<p>Al menos una vez cada cuatro semanas.</p> <p>Con mayor frecuencia si es necesario.</p>
<b>Depósito de desagüe y tubería de condensado</b>	<ol style="list-style-type: none"> <li>1. Compruebe si está limpio y, de ser necesario, límpielo.</li> </ol>	Cada tres meses.
<b>Ventilador de interior</b>	<ol style="list-style-type: none"> <li>1. Compruebe si hay algún ruido inusual.</li> </ol>	Cuando sea necesario.
<b>Bobina interior</b>	<ol style="list-style-type: none"> <li>1. Compruebe y retire la suciedad atascada entre las aletas.</li> <li>2. Inspeccione y quite cualquier obstáculo que impide el flujo del aire hacia y fuera de la unidad interior.</li> </ol>	<p>Una vez al mes.</p> <p>Una vez al mes.</p>
<b>Fuente de alimentación eléctrica</b>	<ol style="list-style-type: none"> <li>1. Inspeccione el voltaje y la corriente de la unidad interior.</li> <li>2. Compruebe que el cableado eléctrico no contiene contactos que fallen debidos a conexiones sueltas, cuerpos extraños, etc.</li> </ol>	<p>Cada 2 meses.</p> <p>Cada 2 meses.</p>
<b>Lubricación del motor del ventilador</b>	<ol style="list-style-type: none"> <li>1. Todo el motor está lubricado y sellado en fábrica.</li> </ol>	No requiere mantenimiento.

## LOCALIZACIÓN DE AVERIAS

**Cuando detecte alguna anomalía en el funcionamiento de la unidad de aire acondicionado, desconéctela inmediatamente de la fuente de alimentación eléctrica. Como unas simples pistas para el mantenimiento y las reparaciones, compruebe los siguientes fallos y sus causas.**

FALLA	CAUSA
1. La unidad de aire acondicionado no funciona.	<ul style="list-style-type: none"> <li>- Falla de alimentación o se debe remplazar el fusible.</li> <li>- La clavija de alimentación está desconectada.</li> <li>- Si la falla persiste después de estas verificaciones, póngase en contacto con el instalador de la unidad.</li> </ul>
2. El flujo de aire es demasiado bajo.	<ul style="list-style-type: none"> <li>- El filtro de aire está sucio.</li> <li>- Las puertas o ventanas están abiertas.</li> <li>- La entrada y salida del aire están obstruidas.</li> <li>- La temperatura elegida en el ajuste no es lo suficientemente alta.</li> </ul>
3. La pantalla del control remoto es deficiente.	<ul style="list-style-type: none"> <li>- Las baterías están descargadas.</li> <li>- Las baterías no están colocadas correctamente.</li> </ul>
4. El flujo de aire de descarga huele mal.	<ul style="list-style-type: none"> <li>- Estos olores se pueden deber a particularas de humo de cigarrillo, perfume, sudor, etc. que se hayan adherido al serpentín.</li> </ul>
5. Condensación en la rejilla de aire frontal-unidad de interior.	<ul style="list-style-type: none"> <li>- Esto se debe a la humedad del aire, después de un tiempo de funcionamiento prolongado.</li> <li>- La temperatura elegida en el ajuste es demasiado baja. Aumente la temperatura elegida y empiece la unidad con el ventilador a alta velocidad.</li> </ul>
6. Sale agua de la unidad de aire acondicionado.	<ul style="list-style-type: none"> <li>- Verificar la evacuación de condensado.</li> </ul>

**Si la avería persiste, póngase en contacto con el técnico o vendedor local.**

# РУКОВОДСТВО ПО УСТАНОВКЕ

Это руководство рассматривает процедуру установки с целью обеспечения безопасности и соответствующих стандартов для функционирования блока кондиционера. Специальная регулировка по месту установки может быть необходима.

Перед использованием Вашего кондиционера, прочитайте, пожалуйста, внимательно данное руководство по эксплуатации и сохраните его для обращения за справками в будущем.

## ВОДЯНОЕ ОХЛАЖДЕНИЕ ВЕНТИЛЯТОРА ДВУХКАМЕРНЫЙ ВСТРАИВАЕМЫЙ ПОТОЛОЧНЫЙ КОНДИЦИОНЕР

### МОДОЛЬ

CC10CW/MCC010CW  
CC15CW/MCC015CW  
CC20CW/MCC020CW  
CC25CW/MCC025CW

CC30CW/MCC030CW  
CC40CW/MCC040CW  
CC50CW/MCC050CW  
CC60CW/MCC060CW

## СОДЕРЖАНИЕ

- Схема и Размеры	страница i-ii
- Меры Предосторожности	страница 2
- Схема Установки	страница 3
- Установка Комнатного Блока	страница 3
- Электрическая Схема	страница 3
- Подключение Трубопроводов Воды	страница 4
- Подключение Электрических Соединений	страница 4
- Общая Проверка	страница 5
- Сервис и Техническое Обслуживание	страница 5
- Меры По Устранению	страница 6

## МЕРЫ ПРЕДОСТОРОЖНОСТИ

Перед установкой блока кондиционера, прочитайте, пожалуйста, внимательно меры предосторожности.

### **Внимание**

- Установка и техническое обслуживание должны проводиться квалифицированным персоналом, знающим местный код и положения и имеющим опыт работы с данным видом устройств.
- Весь монтаж проводов должен проводиться в соответствии с национальными правилами электромонтажа.
- Перед началом электромонтажа удостоверьтесь, что напряжение блока соответствует указанному на табличке, согласно электрической схеме.
- Блок должен быть **ЗАЗЕМЛЕН** для предотвращения возможной опасности в результате неправильной установки.
- Вся электропроводка должна не приходить в соприкосновение с хладагентом насоса, компрессора или лопастей двигателя.
- Удостоверьтесь, что блок **ВЫКЛЮЧЕН** перед установкой или обслуживанием.

### **ВАЖНО**

**НЕ УСТАНАВЛИВАЙТЕ ИЛИ НЕ ИСПОЛЬЗУЙТЕ КОНДИЦИОНЕР В МОЕЧНОЙ.**

### **Осторожно**

**Пожалуйста, обратите внимание на нижеследующие важные моменты при установке.**

- **Удостоверьтесь, что сливные трубы соединены надлежащим образом.**



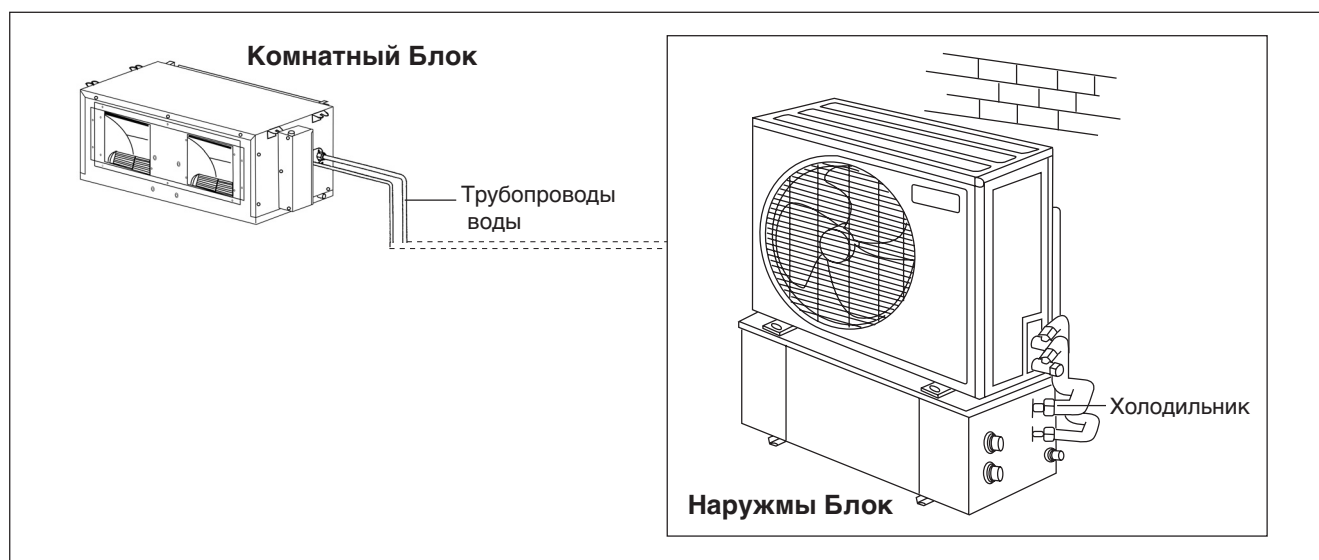
Если сливные трубы не соединены надлежащим образом, это может стать причиной течи, которая намочит мебель.

- **Удостоверьтесь, что панель блока установлена на место после технического обслуживания или установки.**



Неплотно закрепленные панели вызовут шум при работе блока.

## СХЕМА УСТАНОВКИ



## УСТАНОВКА КОМНАТНОГО БЛОКА

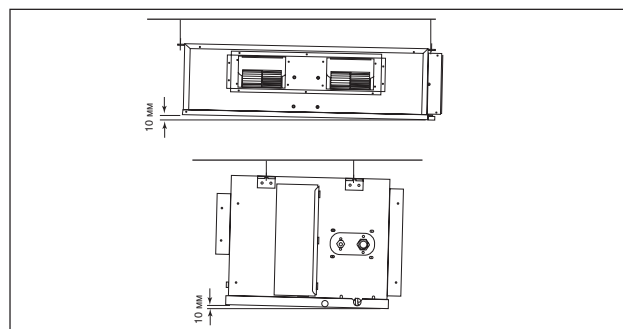
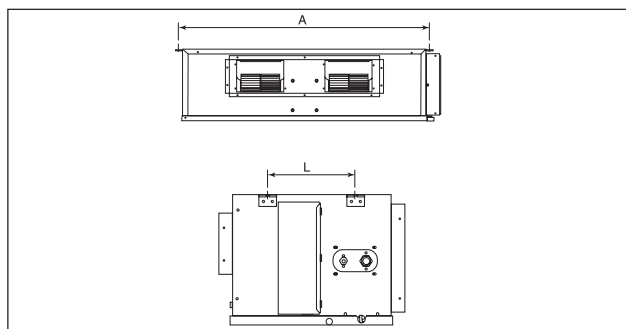
Внутренний блок необходимо устанавливать таким образом, чтобы исключить короткое замыкание производимого холодного воздуха. Соблюдайте указанные зазоры при установке. Не устанавливайте внутренний блок в места, где он может подвергаться воздействию прямого солнечного света. Место установки должно быть удобным для подключения трубопроводов и дренажа, и должно находиться на значительном расстоянии от двери.

### СКРЫТЫЙ ПОТОЛОЧНЫЙ МОНТАЖ

- Используйте кронштейн, поставляемый вместе с кондиционером.
- Убедитесь, что потолок способен выдерживать вес блока

Центральное расположение оси (см. чертеж ниже)

Обеспечьте зазор для обслуживания и оптимального потока воздуха, как показано на схеме.



CC	10 CW	15 CW	20 CW	25 CW	28 CW	30 CW	38 CW	40 CW	50 CW	60 CW
<b>A (мм)</b>	741	881	1041	1176	959	956	1264	1076	1326	1526
<b>L (мм)</b>	225	225	225	225	339	266	401	266	266	266

## ЭЛЕКТРИЧЕСКАЯ СХЕМА

### CC10CW - CC25CW

МОДЛЬ		CC 10CW	CC 15CW	CC 20CW	CC 25CW
Диапазон напряжения		220V – 240V / 1Ph / 50Hz + ⊕ или 208V – 230V / 1Ph / 60Hz + ⊕			
Рекомендуемый предохранитель	<b>A</b>	10	10	10	10
Сечение шнура сети	<b>мм<sup>2</sup></b>	1,5	1,5	1,5	2,5
Количество проводников		3	3	3	3
Сечение проводов межсоединения	<b>мм<sup>2</sup></b>	1,5	1,5	1,5	1,5
Количество проводников		3	3	3	3

## CC28CW - CC60CW

МОДЛЬ		CC 28 / 30CW	CC 38 / 40 CW	CC 50CW	CC 60CW
Диапазон напряжения		220V – 240V / 1Ph / 50Hz + ⊕ или 208V – 230V / 1Ph / 60Hz + ⊕			
Рекомендуемый предохранитель	<b>A</b>	16	16	16	16
Сечение шнура сети	<b>мм<sup>2</sup></b>	2,5	2,5	2,5	2,5
Количество проводников		3	3	3	3
Сечение проводов межсоединения	<b>мм<sup>2</sup></b>	1,5	1,5	1,5	1,5
Количество проводников		3	3	3	3

**ВАЖНО :** Эти данные даны только для справки. Они должны быть сравнены и выбраны для того, чтобы они отвечали местным положениям и/или государственным стандартам. Они также зависят от типа установки и сечения используемых проводников.

### ПОДКЛЮЧЕНИЕ ТРУБОПРОВОДОВ ВОДЫ

Внутренний блок оборудован патрубками для подвода и отвода воды. На выходном водосборнике расположен воздушный клапан для продувки воздухом.

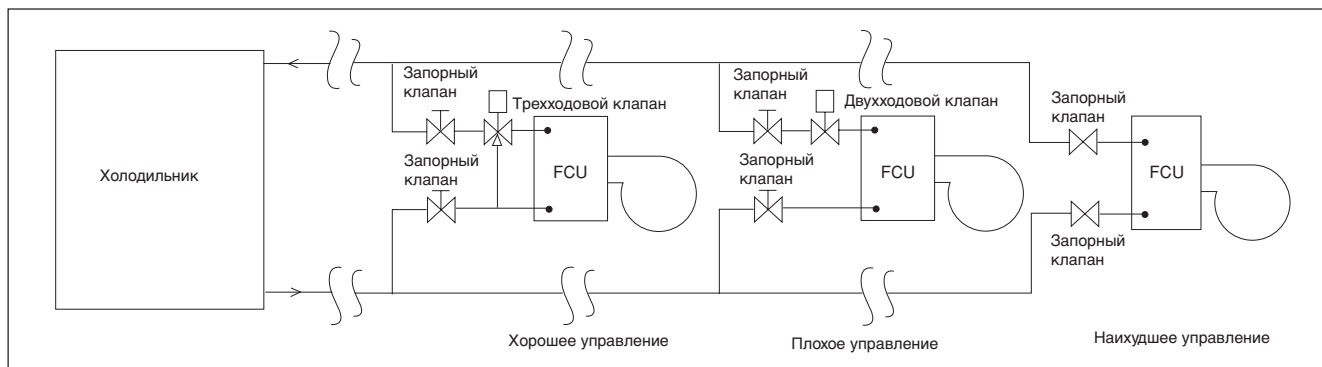
Для отключения охлажденной воды или ее направления по обводному каналу требуется трехходовой вентиль с электромагнитным управлением.

При установке рекомендуется использовать трубы из стали, полиуретана, ПВХ и меди.

Все трубопроводы и соединения необходимо изолировать полиуретаном (типа ARMAFLEX или аналогичным) для недопущения конденсации.

Не используйте для установки загрязненные или поврежденные трубы и патрубки.

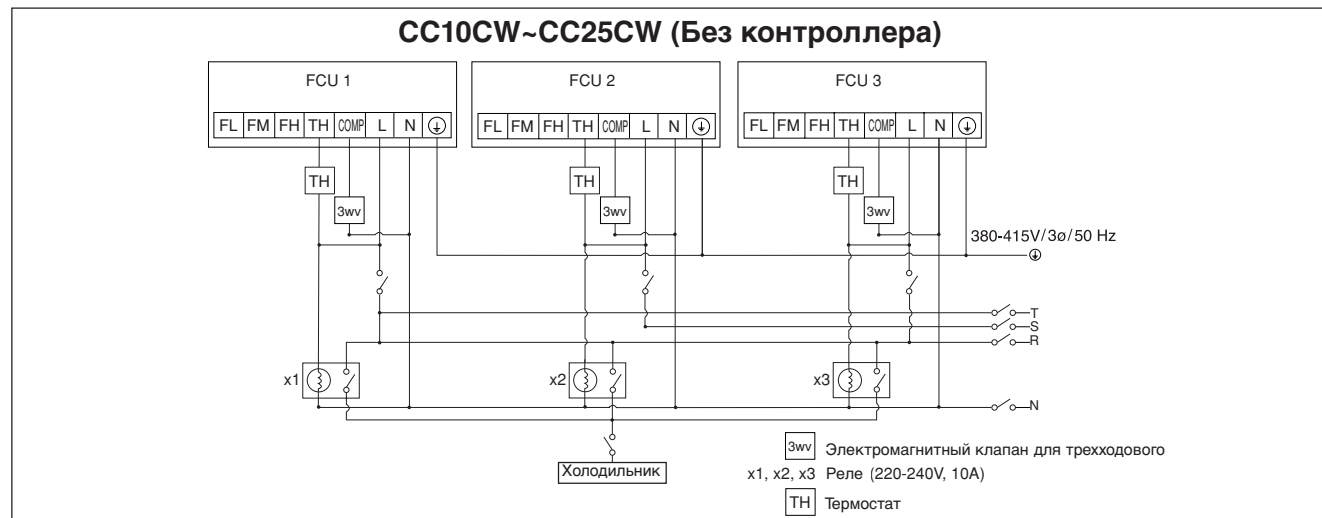
Для увеличения мощности системы и легкости обслуживания требуются некоторые основные соединительные детали, такие как запорный клапан, уравновешенный клапан, двух- или трехходовой электромагнитный клапан, фильтр, сетчатый фильтр и т.п.



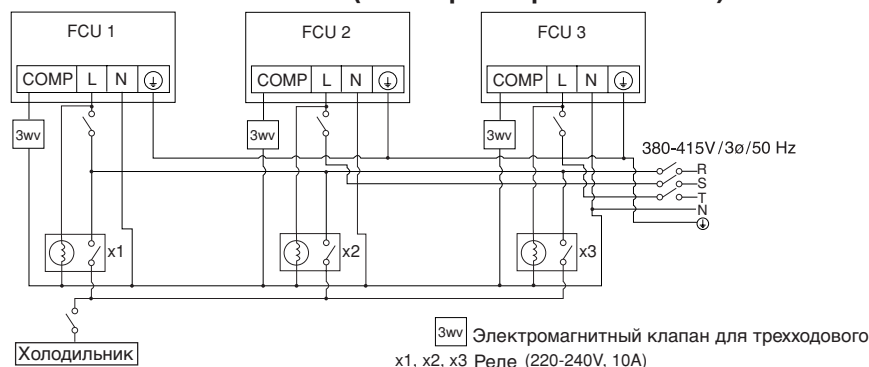
### ПОДКЛЮЧЕНИЕ ЭЛЕКТРИЧЕСКИХ СОЕДИНЕНИЙ

#### ПРИМЕЧАНИЕ:

Предложенная здесь схема электрических соединений является рекомендуемой. Она может быть изменена в зависимости от типа холодильной установки, и должна соответствовать местным и национальным стандартам и правилам.



## CC10CW~CC25CW (C контроллером Network-1)



### ОБЩААЯ ПРОВЕРКА

Удостоверьтесь, в частности, в следующем:-

- 1) Блок надежно и жестко закреплен в месте установки.
- 2) Трубопроводы и соединения полностью герметичны.
- 3) Электрические соединения выполнены надлежащим образом.

Для проверки дренажной системы наливайте воду на дренажный поддон с левой стороны (дренаж производится с правой стороны блока)

• Проверка работы кондиционера

- 1) После проверки дренажной системы произведите тестовое включение кондиционера.
- 2) Убедитесь в том, что:-
  - a) Вилка электропитания надежно зафиксирована в розетке?
  - b) Блок при работе не издает никаких аномальных шумов?
  - c) Дренаж воды происходит беспрепятственно?

### СЕРВИС И ТЕХНИЧЕСКОЕ ОБСЛУЖИВАНИЕ

## ⚠ Внимание

Отключите сетевое питание перед обслуживанием блока кондиционера.

Узлы Обслуживания	Процедуры Технического Обслуживания	Время
<b>Комнатный воздушный фильтр</b>	<ol style="list-style-type: none"> <li>1. Очистите от пыли фильтр пылесосом или вымойте его в теплой воде (ниже 40°C) нейтральным моющим средством.</li> <li>2. Хорошо прополощите и высушите фильтр перед установкой его обратно в блок.</li> <li>3. Не используйте бензиновые, легкоиспаряющиеся вещества или химические средства для очистки фильтра.</li> </ol>	Не реже 4 раз в неделю. Чаще при необходимости.
<b>Комнатный блок</b>	<ol style="list-style-type: none"> <li>1. Очистите от грязи или пыли решетку или панель, вытирая при помощи мягкой ткани смоченной в теплой воде (ниже 40°C) нейтральным моющим средством.</li> <li>2. Не используйте бензиновые, легкоиспаряющиеся вещества или химические средства для очистки комнатного блока.</li> </ol>	Не реже 4 раз в неделю. Чаще при необходимости.
<b>Лоток и труба сбора конденсата</b>	<ol style="list-style-type: none"> <li>1. Проверьте его чистоту и при необходимости почистите его.</li> </ol>	Раз в 3 месяца. При необходимости.
<b>Внутренний вентилятор</b>	<ol style="list-style-type: none"> <li>1. Проверьте на наличие ненормального шума.</li> </ol>	Раз в месяц.
<b>Внутренний/внешний радиатор</b>	<ol style="list-style-type: none"> <li>1. Проверьте и удалите загрязнение, скопившееся между ребрами.</li> <li>2. Проверьте и удалите предметы, препятствующие впуску и выпуску воздуха комнатного/наружного блока.</li> </ol>	Раз в месяц.  Раз в 2 месяца.
<b>Источник питания</b>	<ol style="list-style-type: none"> <li>1. Проверьте напряжение и силу тока комнатного и наружного блока.</li> <li>2. Проверьте электрическую схему на отсутствие контактов, вызванных слабым соединением, присутствием посторонних факторов и т.п. При необходимости прикрепите провода на блок терминала.</li> </ol>	Раз в 2 месяца.
<b>Масло вентиляторного двигателя</b>	<ol style="list-style-type: none"> <li>1. Весь двигатель предварительно смазан и запломбирован на предприятии.</li> </ol>	Техническое обслуживание не требуется.

## МЕРЫ ПО УСТРАНЕНИЮ

При обнаружении сбоев в работе кондиционера, немедленно выключите питание сети блока. Проверьте нижеследующие признаки неисправностей, причины и советы простейших мер по устранению.

Неисправность	Причины
1. Кондиционер не работает.	<ul style="list-style-type: none"><li>- Отсутствие сетевого питания или требуется замена предохранителя.</li><li>- Вилка не вставлена.</li><li>- Если неисправность не устранена после всех этих проверок, пожалуйста, свяжитесь с персоналом, установившего кондиционер.</li></ul>
2. Очень незначительный поток воздуха.	<ul style="list-style-type: none"><li>- Воздушный фильтр загрязнен.</li><li>- Двери или окна открыты.</li><li>- Забился впуск и выпуск воздуха.</li><li>- Установленная температура недостаточно высока.</li></ul>
3. Дисплей пульта дистанционного управления не дает показаний.	<ul style="list-style-type: none"><li>- Батарея села.</li><li>- Батареи установлены неправильно.</li></ul>
4. При выпуске воздуха имеется неприятный запах.	<ul style="list-style-type: none"><li>- Неприятный запах может быть вызван сигаретами, частицами дыма, парфюмерии и т.п., которые могли осесть на змеевике.</li></ul>
5. Конденсат на передней решетке комнатного блока.	<ul style="list-style-type: none"><li>- Это вызвано влагой в воздухе после продолжительного времени функционирования.</li><li>- Установленная температура слишком низка, увеличьте установленную температуру и установите скорость вентилятора на высокую.</li></ul>
6. Вода выливается из кондиционера.	<ul style="list-style-type: none"><li>- Проверьте отсутствие воздуха в конденсирующем модуле.</li></ul>

**Если неисправность неустранима, пожалуйста, обращайтесь к вашему местному дилеру / специалисту.**

**MEMO**

**MEMO**



- In the event that there is any conflict in the interpretation of this manual and any translation of the same in any language, the English version of this manual shall prevail.
- The manufacturer reserves the right to revise any of the specification and design contain herein at any time without prior notification.
- En cas de désaccord sur l'interprétation de ce manuel ou une de ses traductions, la version anglaise fera autorité.
- Le fabricant se réserve le droit de modifier à tout moment et sans préavis la conception et les caractéristiques techniques des appareils présentés dans ce manuel.
- Im Falle einer widersprüchlichen Auslegung der vorliegenden Anleitung bzw. einer ihrer Übersetzungen gilt die Ausführung in Englisch.
- Änderungen von Design und technischen Merkmalen der in dieser Anleitung beschriebenen Geräte bleiben dem Hersteller jederzeit vorbehalten.
- Nel caso ci fossero conflitti nell'interpretazione di questo manuale o delle sue stesse traduzioni in altre lingue, la versione in lingua inglese prevale.
- Il fabbricante mantiene il diritto di cambiare qualsiasi specificazione e disegno contenuti qui senza precedente notifica.
- En caso de conflicto en la interpretación de este manual, y en su traducción a cualquier idioma, prevalecerá la versión inglesa.
- El fabricante se reserva el derecho a modificar cualquiera de las especificaciones y diseños contenidos en el presente manual en cualquier momento y sin notificación previa.
- В случае противоречия перевода данного руководства с другими переводами одного и того же текста, английский вариант рассматривается как приоритетный.
- Завод-изготовитель оставляет за собой право изменять характеристики и конструкцию в любое время без предварительного уведомления.

IM-CCCW-1100-McQuay

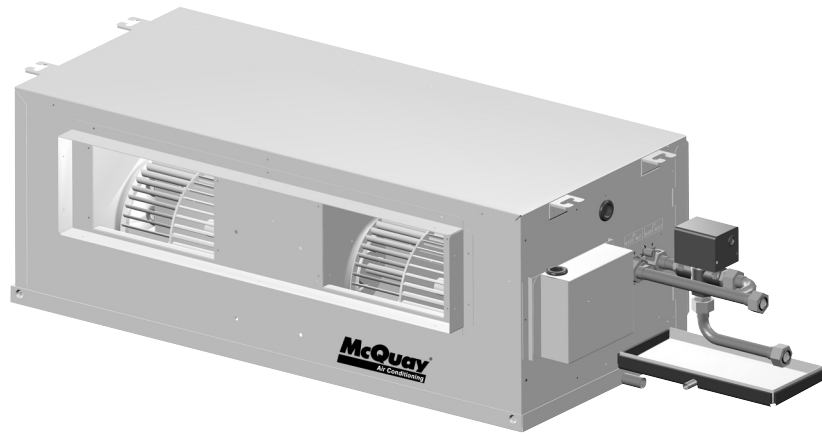
## كتيب التركيب

مجموعة : ماء مبرّد

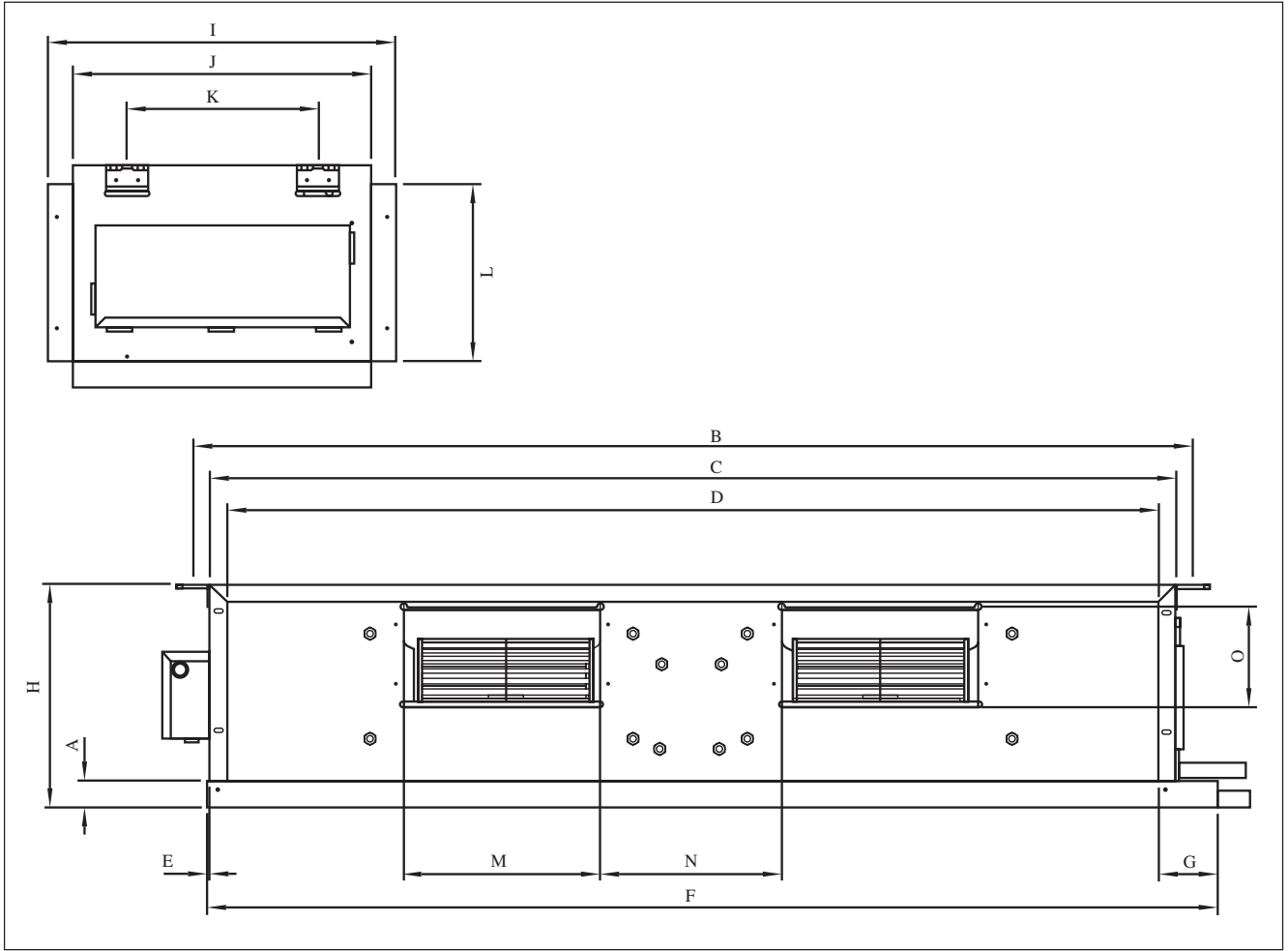
رقم الجزء : A08019025463

تاريخ : NOVEMBER 2000

# وحدة الملف المروحي للماء البارد مكيفة هواء من النوع المنفصل والتثبيت على السقف بشكل مخفي كتيب التركيب



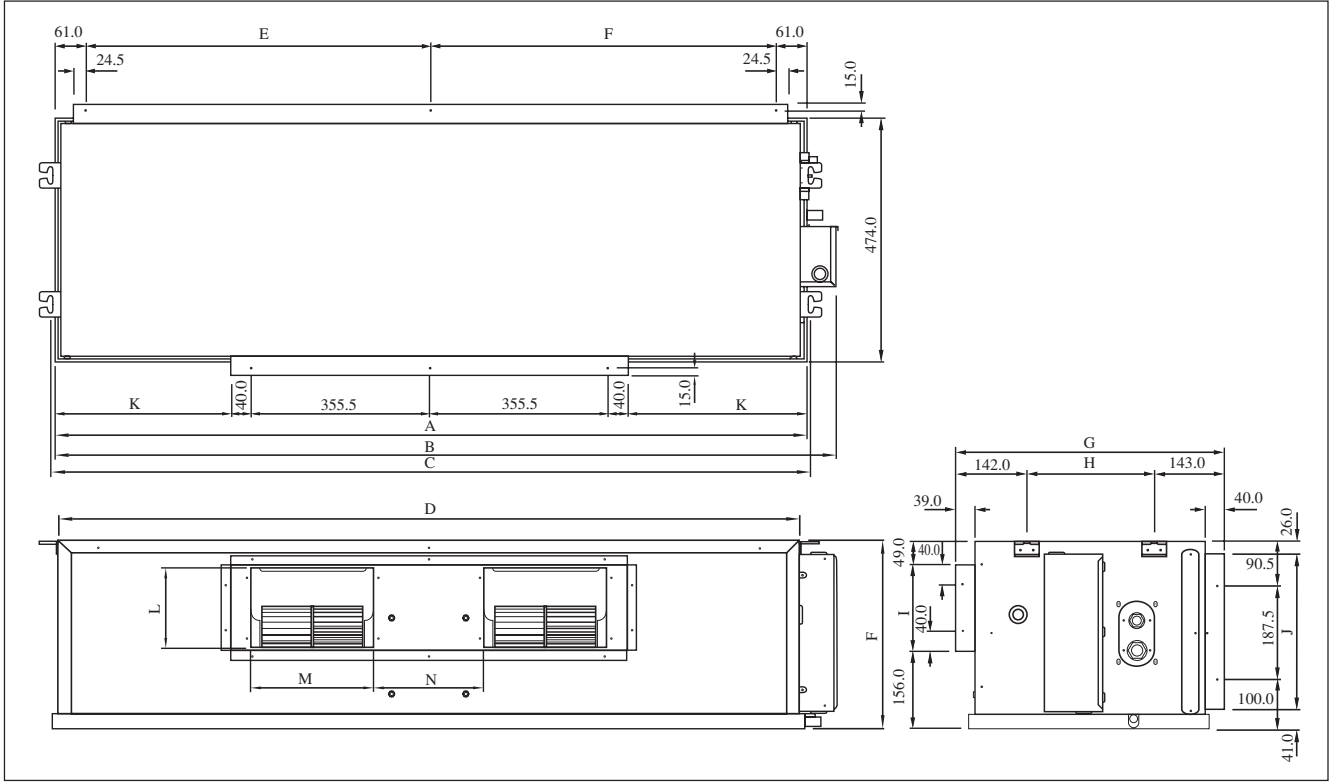




ملاحظة: جميع الأبعاد هي بالملي متر

O	N	M	L	K	J	I	H	G	F	E	D	C	B	A	طراز
114	212.8	232	261	225	351	411	261	72	765	10	662	702	741	31	CC 10CW
114	212.8	232	261	225	351	411	261	72	905	10	802	842	881	31	CC 15CW
114	212.8	232	261	225	351	411	261	72	1065	10	962	1002	1041	31	CC 20CW
114	212.8	232	261	225	351	411	261	72	1200	10	1097	1137	1176	31	CC 25CW

## الوحدة الداخلية (تسلسل CC)



N	M	L	K	J	I	H	G	F	E	D	C	B	A	طراز
214.0	239	100.0	64.0	213	121	339	600	295	410.0	920	959	1007	952	CC 28CW
220.0	248	160.5	70.5	306	173	256	541	378	408.5	917	956	999	939	CC 30CW
237.8	251	169.2	217.0	233	183	401	638	315	562.5	1225	1264	1312	1257	CC 38CW
220.0	248	160.5	128.5	306	173	256	541	378	466.5	1033	1072	1115	1055	CC 40CW
220.0	248	160.5	255.5	306	173	256	541	378	593.5	1287	1326	1369	1309	CC 50CW
220.0	248	160.5	355.5	306	173	256	541	378	693.5	1487	1526	1569	1509	CC 60CW

حافات حادة و اسطح ملتفة في مواقع كامنة والتي تسبب مخاطر الجروح.  
تجنب من الاحتكاك بهذه الأماكن.

**تنبيه**

# كتيب التركيب

يزودك هذا الكتيب بطرق التركيب لضمان التشغيل العادي الجيد والمأمون لوحدتك مكيفة الهواء.  
قد يكون من الضروري إجراء ضبط خاص لكي يلائم متطلباتك.  
قبل استعمال مكيفة الهواء، يرجى قراءة كتيب التعليمات هذا بعناية والاحتفاظ به للمرجعة في المستقبل.

وحدة الملف المروحي للماء البارد  
مكيفة هواء من النوع المنفصل والتثبيت على السقف بشكل مخفي

طراز

CC30CW/MCC030CW

CC40CW/MCC040CW

CC50CW/MCC050CW

CC60CW/MCC060CW

CC10CW/MCC010CW

CC15CW/MCC015CW

CC20CW/MCC020CW

CC25CW/MCC025CW

## المحتويات

ii-i	صفحة	- الرسم التخطيطي والأبعاد
٢	صفحة	- احتياطات الأمان
٣	صفحة	- مخطط التركيب
٣	صفحة	- تركيب الوحدة الداخلية
٣	صفحة	- توصيل الاسلاك الكهرببا
٤	صفحة	- توصيل انابيب الماء
٤	صفحة	- توصيل شبكة الاسلاك الكهربائية
٥	صفحة	- الفحص الكلي
٥	صفحة	- التوصيلح والصيانة
٦	صفحة	- دليل التحري عن الخلل واصلاحه

## احتياطات الأمان

قبل تركيب وحدة مكيفة الهواء، يرجى قراءة احتياطات الأمان التالية بعناية.

### ⚠ تحذير



- يجب اجراء عملية التركيب والصيانة من قبل الفنيين المختصين الذين لديهم حسن الاطلاع على الشفرة والتنظيم المحلي، والخبرة مع هذا النوع من الاجهزة.
- يجب نصب شبكة اسلاك مجال القوة وفقاً الى تنظيم شبكة اسلاك الوطن.
- تأكد من ان معدل الفولطية للوحدة يتطابق مع اللوحة المحددة قبل أن تبدأ باعمال شبكة الاسلاك وفقاً الى مخطط التمديدات الكهربائية.
- يجب تأريض الوحدة لمنع المخاطر المحتملة بسبب نقص العازل.
- يجب ان لاتلامس توصيلاك شبكة الاسلاك انابيب سائل التبريد، او الضاغطة او اية اجزاء متحركة لمحركات المروحة.
- تأكد من تحويل الوحدة على موضع الايقاف OFF قبل اجراء عملية النصب او الصيانة للوحدة.

### هام

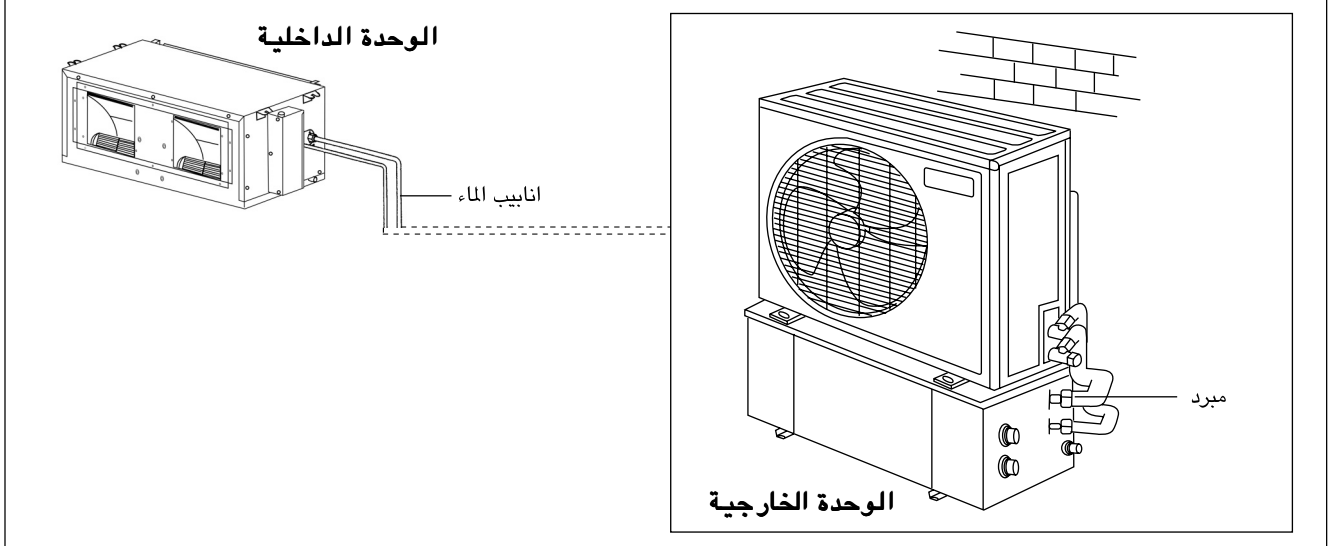
لاتنصب او تستعمل وحدة مكيفة الهواء في غرفة الغسيل.

### ⚠ تنبيه

يرجى ملاحظة النقاط المهمة التالية عند النصب.

- تأكد من توصيل أنابيب التصريف بصورة صحيحة.
- إذا لم يتم توصيل انابيب التصريف بصورة صحيحة، سوف يتسرب الماء الذي يؤدي الى ترطب الأثاث. 
- تأكد من غلق لوحة الوحدة بعد اجراء الصيانة او النصب.
- يؤدي عدم غلق اللوحات بأحكام بالوحدة الى التشغيل المصحوب بالضوضاء. 

## مخطط التركيب



## تركيب الوحدة الداخلية

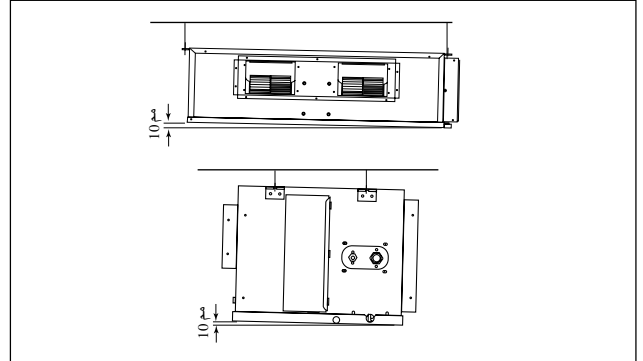
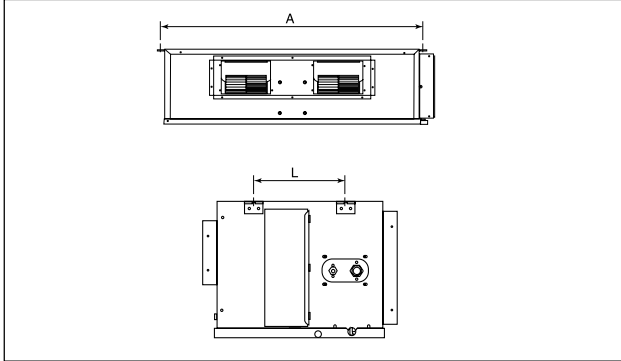
يجب تركيب مكيفة الهواء بحيث لا يوجد قصر للدائرة الكهربائية الخاصة بالهواء البارد المفرغ. تقيد بخلوص النصب. لاتضع الوحدة الداخلية في مكان تتعرض فيه لاشعة الشمس المباشرة. يجب ان يكون الموقع ملائماً للانابيب والتصريف ويجب ان يحتوي على مسافة كبيرة ما بين الباب والوحدة.

## التثبيت المخفي السقفي

- استعمل كتيفة التعليق المزودة مع الوحدة.  
- يجب ان تتأكد من القوة الكافية للسقف بحيث يتحمل الوزن.

قم بتوفير فسحة فراغ لعمال الصيانة ولتدفق افضل للهواء كما هو موضح في المخطط.

مركز المسافة للمحور (انظر الرسم ادناه)



60 CW	50 CW	40 CW	38 CW	30 CW	28 CW	25 CW	20 CW	15 CW	10 CW	CC
1526	1326	1076	1264	956	959	1176	1041	881	741	(مم) A
266	266	266	401	266	339	225	225	225	225	(مم) L

## توصيل الاسلاك الكهربيا

CC10CW - CC25CW

CC 25CW	CC 20CW	CC 15CW	CC 10CW	طراز
220 - 240V / 1Ph / 50Hz + ⊕ او 208V - 230V / 1Ph / 60Hz + ⊕				مدى الفولطية
10	10	10	10	A الفاصمة الموصى بها
2.5 3	1.5 3	1.5 3	1.5 3	حجم كابل التزود بالتيار عدد الموصلات
1.5 3	1.5 3	1.5 3	1.5 3	حجم كابل الربط عدد الموصلات

طراز	CC 60CW	CC 50CW	CC 38 / 40 CW	CC 28 / 30CW	
مدى الفولطية	220 - 240V / 1Ph / 50Hz + ⊕ او 208V - 230V / 1Ph / 60Hz + ⊕				
الفاصمة الموصى بها	16	16	16	16	A
حجم كابل التزود بالتيار عدد الموصلات	2.5 3	2.5 3	2.5 3	2.5 3	٢م
حجم كابل الربط عدد الموصلات	1.5 3	1.5 3	1.5 3	1.5 3	٢م

**هام:** ان هذه القيم لغرض الاطلاع فقط، يجب فحصها واختيارها بحيث تتوافق مع الشفرات المحلية المألوفة. هذا ايضاً يعتمد على نوع التركيب وحجم الموصلات المستعملة.

### توصيل انابيب الماء

ان الوحدة الداخلية مجهزة بمخرج ومدخل ضئيل للماء. يوجد منفذ لطرد الهواء والذي يكون مثبتاً على مجمع مخرج الهواء.

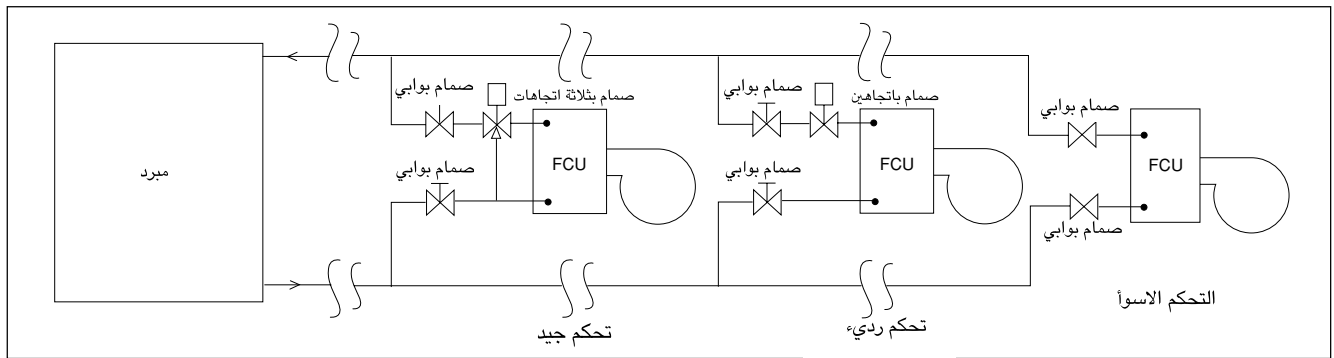
ان صمام الملف اللولبي ذو ٣ اتجاهات مطلوب لايقاف او لجريان الماء البارد.

يوصى باستعمال انابيب الفولاذ الاسود، وانابيب البوليثيرين، وانابيب PVC والانبوب النحاسي في مجال النصب.

يجب عزل جميع انواع الانابيب والتوصيلات بواسطة البوليثيرين (نوع ARMAFLEX او مساوياً له) لتجنب التكاثف.

لا تستعمل انابيب وتثبيتات ملوثة او تالفة لاغراض النصب.

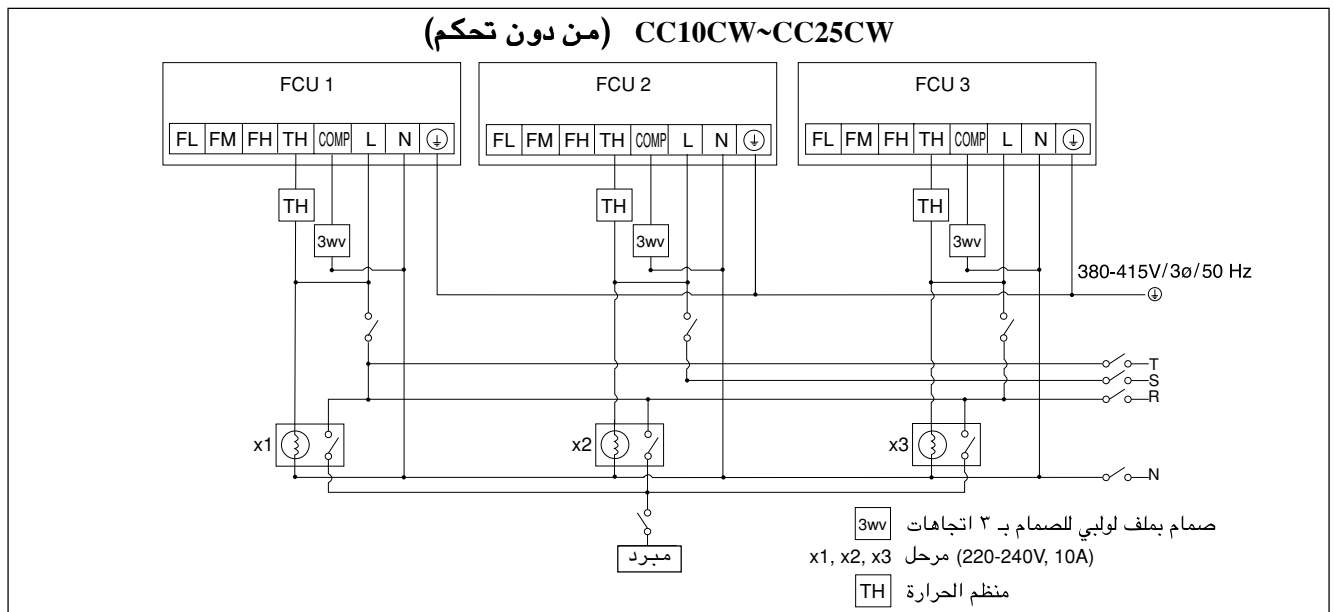
تحتاج الى بعض المكونات الرئيسية للتثبيتات في النظام لتعزيز السعة وتسهيل الصيانة، مثل الصمام البوابي، والصمام الموازن، وصمام الملف اللولبي باتجاهين او ٣ اتجاهات، مرشح، مصفاة... الخ.



### توصيل الاسلاك الكهربائية

**ملاحظة:**

ان هذا المقترح لتوصيل الانابيب. يمكن تغييره وفقاً الى وحدة التبريد ويجب ان يتطابق مع تنظيمات وقواعد الشفرة المحلية والوطنية.





## دليل التحري عن الخلل واصلاحه

إذا لاحظت أي خلل ببدء وحدة مكيفة الهواء، فوراً اقطع التزود بالطاقة للوحدة. افحص العيوب والاسباب التالية حول بعض المعلومات المفيدة لدليل التحري عن الخلل واصلاحه.

الاسباب/الفعل	العيب
<ul style="list-style-type: none"> <li>- حدوث اخفاق بالقدرة، او الفاصمة بحاجة للاستبدال.</li> <li>- قابس القدرة مفصول.</li> <li>- اذا استمر العيب بعد كل هذه التحقيقات، يرجى الاتصال بالفني الذي قام بتركيب مكيفة الهواء.</li> </ul>	١. لا تشتغل مكيفة الهواء.
<ul style="list-style-type: none"> <li>- مرشح الهواء متسخ.</li> <li>- الابواب او النوافذ مفتوحة.</li> <li>- وجود عائق بمالصة الهواء والتفريغ.</li> <li>- ان درجة الحرارة المضبوطة ليست عالية بشكل كافي.</li> </ul>	٢. تدفق الهواء ضئيل جداً.
<ul style="list-style-type: none"> <li>- البطارية فارغة.</li> <li>- تم وضع البطاريات بشكل خاطيء.</li> </ul>	٣. عارضة موجه التحكم عن بعد معتمة.
<ul style="list-style-type: none"> <li>- تكون الروائح اما بسبب السجائر، او ذرات الدخان، العطور، الخ والتي قد تلتصق على الملف.</li> </ul>	٤. يحتوي الهواء المفرغ على رائحة كريهة.
<ul style="list-style-type: none"> <li>- هذا بسبب الرطوبة بعد فترة طويلة من التشغيل.</li> <li>- ان درجة الحرارة المضبوطة منخفضة جداً، قم بزيادة تهيئة درجة الحرارة وشغل الوحدة بسرعة عالية للمروحة.</li> </ul>	٥. حدوث تكاثف على الشبيكة الامامية للوحدة الداخلية.
<ul style="list-style-type: none"> <li>- افحص تفريغ المكثف.</li> </ul>	٦. دفق الماء من وحدة مكيفة الهواء.

إذا استمر العيب، يرجى الاتصال بوكيلك المحلي/فني الصيانة.



- اذا حدث اي تعارض في تفسير هذا الكتيب واي اختلاف في الترجمة نفسها بأية لغة كانت، تكون النسخة الانكليزية هي السائدة.
- يحتفظ المصنع بحق تعديل التصميم واية مواصفات موجودة هنا في اي وقت من دون إشعار مسبق.